

試合結果

第35回

三鷹市男子オープン

卓球大会

日時 令和元年 6月 8日 (土) 午前9時～
会場 三鷹中央防災公園・元気創造プラザ
SUBARU 総合スポーツセンター
メインアリーナ、サブアリーナ

大会役員

会長	吉田 武
審判長	柳沢 栄子
大会進行	岩田 政造
司会	富樫 孝之
受付	松本 陽子
	久保とし子
運営委員	卓球連盟

主催	三鷹市卓球連盟
後援	三鷹市教育委員会
	三鷹市体育協会

競技上の注意

1. 現行の日本卓球ルールを準用して実施します。
2. 競技のスピードアップを図る為、試合前の練習は 1 分以内で速やかにゲームを開始してください。
3. 予選リーグ表の各ブロック頭（左）の人が責任者としますので、選手がコートの出場を遅らせないように注意し、リーグ成績表の記入と確認もお願いします。
4. リーグ責任者は予選リーグ終了後、速やかに予選リーグ成績表を本部へ提出してください。
5. 年齢別の試合は午前中、一般の部の試合は、年齢別の試合終了後に行います。
6. 80 歳以上の部は予選リーグ後、全員で決勝トーナメント、その他の年齢別は予選リーグ後、予選リーグ上位（1・2 位）のみ決勝トーナメントを行います。
7. 一般の試合は、予選リーグ順位ごとのグループに分かれてトーナメントを行います。
8. ゼッケンは競技用シャツの背中、中央部分に着けて下さい。

その他の注意事項

- 市民センター駐車場をご利用の方について、1 階受付で駐車券を提示し認証を受ければ 3 時間まで無料です。以降 30 分ごとに 200 円です。
- 準備運動は各自で行って下さい。館内での事故等について主催者は一切の責任を負いませんので、各自十分注意して下さい。
- 卓球台の上で、試合結果の記入やその他の作業は行わないでください。
- 食事は、指定された場所をお願いします。館内は食事禁止です。

ゴミは必ずお持ち帰り下さい

39歳以下 予選リーグ 29~40コート (サブアリーナ)

コート	組	順位	氏名	所属	順位	氏名	所属	順位	氏名	所属	順位	氏名	所属
29・30	A	1	合田	明治大学一般部	3	石川	丸善クラブ	4	大工原	みくたく	2	武田	T,とよさと
	B	1	小田	明治大学一般部	4	野田	日交労三鷹	2	狩野	ZIZO	3	菅澤	卓キーズ
	C	1	鈴木	東京都庁	2	福井	丸善クラブ	3	小野澤	みくたく	4	横澤	アルドール
31・32	D	1	湯川	オールスターズ	4	鹿内	日交労三鷹	2	紺野	ZIZO	3	三国	加賀倶楽部
	E	1	周	東芝	2	二井原	丸善クラブ	4	針生	みくたく	3	鍋島	太子堂クラブ
	F	1	田中	翔学館	4	中村	日交労三鷹	3	有馬	たつのおとしご	2	鈴木	平沼クラブ
33・34	G	1	内山	明治大学一般部	3	谷口	朱鷺クラブ	2	木下(祐)	アルドール	4	高橋	SBR
	H	4	鈴木	東京国際大学	2	平野	Domino	1	亀澤	たつのおとしご	3	山井	IHI
	I	4	中村	明治大学一般部	1	堀川	朱鷺クラブ	3	木下(真)	アルドール	2	岩本	Ring
35・36	J	1	和田	千葉大学	2	鬼頭	朱鷺クラブ	キ	西村	SWING	キ	小嶋	花卓
	K	3	鈴木	明治大学一般部	1	大沼(宗)	河童TTC	4	中藤	個人	2	原田	スパーク
	L	2	菅野	千葉大学	3	栗原	Domino	1	山越	ステルス	4	木戸	NICT
37・38	M	4	MO	明治大学一般部	1	駒田	オールスターズ	2	遠藤	ステルス	3	中村	個人
	N	1	渡辺	川崎総合科学高校	2	多田	朱鷺クラブ	3	西村	河童TTC	キ	上田	SWING
	O	3	佐倉	東京国際大学	2	吉川	Domino	1	秋元	TTC	4	伊澤	個人
39・40	P	2	原島	TAC	3	大沼(支)	河童TTC	4	武田	オールスターズ	1	伏見	個人
	Q	2	小濱	丸善クラブ	3	斎藤	花音	キ	大野	MAY YOUNG	1	北野	連雀クラブ
	R	キ	豊田	武道館クラブ	2	成瀬	TAC	1	中山	みやたまクラブ			

39歳以下 決勝トーナメント (入賞ベスト4) 29~36コート(サブアリーナ)

29 コート	合田	明治大学一般部	A-1		C-1	鈴木	東京都庁	33 コート	
	吉川	Domino	O-2		2	Q-2	小濱		丸善クラブ
	多田	朱鷺クラブ	N-2		0	L-2	菅野		千葉大学
	北野	連雀クラブ	Q-1		1	A-2	武田		T,とよさと
	伏見	個人	P-1		1	N-1	渡辺		川崎総合科学高校
30 コート	堀川	朱鷺クラブ	I-1	0	K-1	大沼(兼)	河童TTC	34 コート	
	鈴木	平沼クラブ	F-2	0	D-2	紺野	ZIZO		
	木下(兼)	アルドール	G-2	0	I-2	岩本	Ring		
	亀澤	たつのおとしご	H-1	1	F-1	田中	翔学館		
31 コート	周	東芝	E-1		G-1	内山	明治大学一般部	35 コート	
	鬼頭	朱鷺クラブ	J-2		0	H-2	平野		Domino
	福井	丸善クラブ	C-2		0	E-2	二井原		丸善クラブ
	山越	ステルス	L-1		0	J-1	和田		千葉大学
32 コート	駒田	オールスターズ	M-1	1	O-1	秋元	TTC	36 コート	
	狩野	ZIZO	B-2	1	R-1	中山	みやたまクラブ		
	原田	スパーク	K-2	2	M-2	遠藤	ステルス		
	成瀬	TAC	R-2	0	P-2	原島	TAC		
	湯川	オールスターズ	D-1	1	B-1	小田	明治大学一般部		

40歳代 予選リーグ 1~4コート

コート	組	順位	氏名	所属	順位	氏名	所属	順位	氏名	所属	順位	氏名	所属
1・2	A	2	富樫	ITS三鷹	3	津村	KIITTC	4	宮本	個人	1	長谷川	y卓会
	B	4	佐藤	ITS三鷹	1	佐藤	一番搾り	2	仲村	Orange	3	深澤	チーム51
	C	1	太田	加賀倶楽部	2	鈴木(博)	KIITTC	3	大西	きらり			
3・4	D	3	園	みやたまクラブ	1	佐藤	TAC	2	森下	ステルス	4	市川	NICT
	E	1	山本	ゴルベテ	3	鈴木(慎)	KIITTC	4	吉川	卓心会	2	松室	オイすねお
	F	3	萩原	所沢市役所	2	澤田	日交労三鷹	1	三河	個人			

40歳代 決勝トーナメント (入賞ベスト4) 1~4コート

1 コート	長谷川	y卓会	A-1	0	2	0	C-1	太田	加賀倶楽部	3 コート
	鈴木(博)	KIITTC	C-2				A-2	富樫	ITS三鷹	
	澤田	日交労三鷹	F-2				F-1	三河	個人	
2 コート	山本	ゴルベテ	E-1	2	0	0	E-2	松室	オイすねお	4 コート
	仲村	Orange	B-2				D-2	森下	ステルス	
	佐藤	TAC	D-1				B-1	佐藤	一番搾り	

50歳代 予選リーグ 5~13コート

コート	組	順位	氏名	所属	順位	氏名	所属	順位	氏名	所属	順位	氏名	所属
5・6	A	1	中村	ゴルベテ	3	井上	森の会	2	谷川	加賀倶楽部	4	徳山	個人
	B	1	林	八日市場クラブ	キ	小石川	SANTAKU	2	青山	スパーク	3	乙幡	個人
	C	キ	杉木	ゴルベテ	1	長倉	卓乱会	2	大石	加賀倶楽部	3	石田	日交労三鷹
7	D	1	森菌	ゴルベテ	3	片山	ファースト	キ	庄司	彗星会	2	湯田	個人
8・9	E	3	千葉	あすなろ	1	山本	代々木クラブ	2	竹内	寅喜知クラブ	4	伊崎	三杉クラブ
	F	1	成松	ゴルベテ	2	谷ヶ崎	卓乱会	3	後藤	スパーク	キ	杉山	SQUALL
	G	3	清水	ゴルベテ	2	松原	あきる野クラブ	1	行宗	京球会	キ	中村	つばさクラブ
10・11	H	2	藤本	ゴルベテ	1	若林	ピンポンズ	4	松本	ZIZO	3	楠	BOOKERS
	I	2	功刀	ファースト	1	松浦	みやたまクラブ	3	近藤	きらり	4	富澤	三杉クラブ
	J	2	斉藤	あすなろ	1	北河	武道館クラブ	3	高宮	千代田スターズ	4	佐藤	日交労三鷹
12・13	K	1	来生	森の会	3	足立	卓精会	4	横井	ZIZO	2	塚田	七草会
	L	1	古田	あすなろ	キ	森脇	平沼クラブ	3	横田	西部クラブ	2	井上	大成クラブ
	M	3	金井	第一小	1	濱島	KEIOクラブ	2	川久保	ピンポン班			

50歳代 決勝トーナメント (入賞ベスト4) 5~12コート

5 コート	中村	ゴルベテ	A-1		C-1	長倉	卓乱会	9 コート
	大石	加賀倶楽部	C-2		H-2	藤本	ゴルベテ	
	青山	スパーク	B-2		A-2	谷川	加賀倶楽部	
6 コート	松浦	みやたまクラブ	I-1		K-1	来生	森の会	10 コート
	斉藤	あすなろ	J-2		I-2	功刀	ファースト	
	塚田	七草会	K-2		F-1	成松	ゴルベテ	
	若林	ピンポンズ	H-1		G-1	行宗	京球会	
7 コート	山本	代々木クラブ	E-1		M-2	川久保	ピンポン班	11 コート
	松原	あきる野クラブ	G-2		L-2	井上	大成クラブ	
	古田	あすなろ	L-1		J-1	北河	武道館クラブ	
8 コート	濱島	KEIOクラブ	M-1		D-2	湯田	個人	12 コート
	谷ヶ崎	卓乱会	F-2		E-2	竹内	寅喜知クラブ	
	森菌	ゴルベテ	D-1	B-1	林	八日市場クラブ		

60歳代 予選リーグ 14~20コート

コート	組	順位	氏名	所属	順位	氏名	所属	順位	氏名	所属	順位	氏名	所属
14	A	1	白津	森の会	2	石丸	卓悦会	4	島内	ピンポンズ	3	松岡	Orange
15・16	B	キ	坂本	日産追浜	3	今田	加賀倶楽部	1	白田	卓朗会	2	柳田	太子堂クラブ
	C	1	富田	卓朗会	2	石山	武道館クラブ	4	友部	日交労三鷹	3	門間	森の会
	D	キ	田畑	ゴルベテ	1	大原	卓朗会	2	中田	Orange			
17・18	E	1	山田	ゴルベテ	3	宮澤	境南	2	鈴木	朝霞ラブオール	4	角	連雀クラブ
	F	1	新井	あすなろ	2	大額	無所属	3	永井	境南	キ	吉岡	Kuni卓SC
	G	1	村山	森の会	2	山本	連雀クラブ	3	西村	日交労三鷹			
19・20	H	1	瀧澤	ゴルベテ	キ	金澤	IHI	2	吉岡	森の会	3	山崎	翼クラブ
	I	1	富田	麦倶楽部	4	柴田	西原卓球	2	山崎	オアシス市川	3	中根	平沼クラブ
	J	1	正岡	東芝	2	佐藤	ピンポン班	3	三善	日交労三鷹			

60歳代 決勝トーナメント (入賞ベスト4) 15~18コート

15コート	白津	森の会	A-1	}	}	}	}	}	C-1	富田	卓朗会	17コート
	石山	武道館クラブ	C-2						A-2	石丸	卓悦会	
	大額	無所属	F-2						H-2	吉岡	森の会	
	富田	麦倶楽部	I-1						I-2			
	瀧澤	ゴルベテ	H-1						F-1	新井	あすなろ	
16コート	山田	ゴルベテ	E-1	}	}	}	}	}	G-1	村山	森の会	18コート
	佐藤	ピンポン班	J-2						J-1	正岡	東芝	
	山本	連雀クラブ	G-2						E-2	鈴木	朝霞ラブオール	
	柳田	太子堂クラブ	B-2						D-2	中田	Orange	
	大原	卓朗会	D-1						B-1	白田	卓朗会	

70歳代 予選リーグ 21~26コート

コート	組	順位	氏名	所属	順位	氏名	所属	順位	氏名	所属	順位	氏名	所属
21・22	A	1	福岡	国卓クラブ	2	長岡	個人	3	石井	あすなろ	キ	黒田	フレンドリー
	B	2	渡辺	代々木クラブ	3	平良	個人	1	中澤	GLクラブ	4	鍵山	連雀クラブ
	C	3	太刀川	一番星	2	高橋	代々木クラブ	4	西村	すぎな	1	渡辺	卓伸会
23・24	D	1	吉野	国卓クラブ	3	竹本	栄道	キ	宮本	彗星会	2	菱木	秩父屋
	E	1	吉田	連雀クラブ	キ	谷端	フレンドリー	3	前田	個人	2	内田	国卓クラブ
	F	3	高原	国卓クラブ	1	小宮	平沼クラブ	2	小巻	GLクラブ	4	三上	あすなろ
25・26	G	2	中田	どんぐり	4	茂木	国卓クラブ	3	布留川	酔拳	1	大野	卓朗会
	H	3	石川	平沼クラブ	1	吉沢	卓朗会	2	柴崎	国卓クラブ	4	久保田	連雀クラブ
	I	3	日比野	北上クラブ	1	大竹	GLクラブ	2	田中	個人			

70歳代 決勝トーナメント (入賞ベスト4) 23~26コート

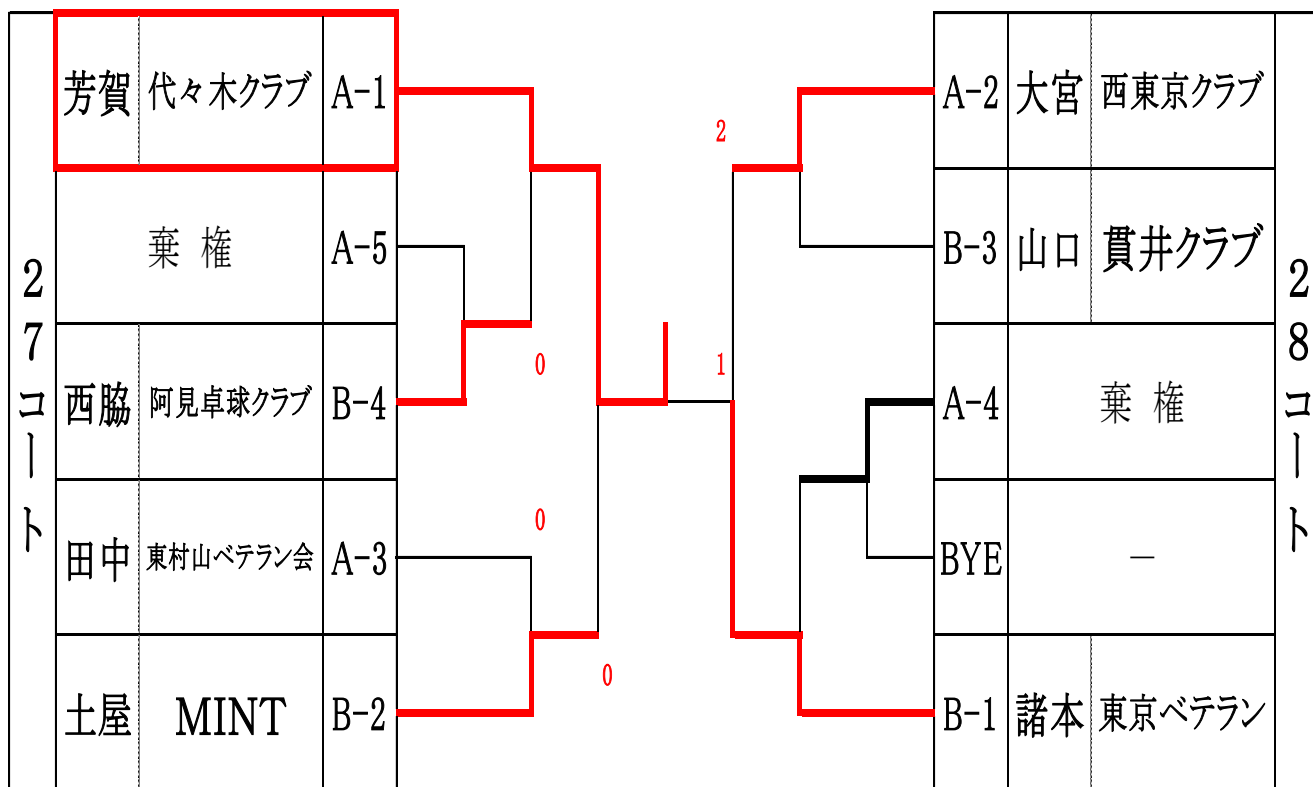
コート	氏名	所属	コート	氏名	所属
23コート	福岡	国卓クラブ	A-1	渡辺	卓伸会
	高橋	代々木クラブ	C-2	内田	国卓クラブ
	渡辺	代々木クラブ	B-2	柴崎	国卓クラブ
	大竹	GLクラブ	I-1	小宮	平沼クラブ
	吉沢	卓朗会	H-1	大野	卓朗会
24コート	吉田	連雀クラブ	E-1	田中	個人
	中田	どんぐり	G-2	長岡	個人
	小巻	GLクラブ	F-2	菱木	秩父屋
	吉野	国卓クラブ	D-1	中澤	GLクラブ

1
2
0
0
1
2
キ
2
1
1

80歳以上 予選リーグ 27~28コート

コート	組	順位	氏名	所属	順位	氏名	所属	順位	氏名	所属	順位	氏名	所属
27	A	2	大宮	西東京クラブ	1	芳賀	代々木クラブ	キ	中井	ブルーグリーン	キ	山中	卓翠会
		3	田中	東村山ベテラン会									
28	B	3	山口	貫井クラブ	2	土屋	MINT	4	西脇	阿見卓球クラブ	1	諸本	東京ベテラン

80歳以上 決勝トーナメント (入賞ベスト4) 27~28コート



一般の部 予選リーグ

コート	組	順位	氏名	所属	順位	氏名	所属	順位	氏名	所属	順位	氏名	所属
1	1	1	合田	明治大学一般部	4	石田	日交労三鷹	3	徳山	個人	2	木下(真)	アルドール
2	2	1	小田	明治大学一般部	3	太田	加賀倶楽部	2	山井	IHI	4	柳田	太子堂クラブ
3	3	2	鈴木	東京都庁	1	秋元	TTC	3	松原	あきる野クラブ	4	今田	加賀倶楽部
4	4	1	富樫	ITS三鷹	2	中澤	GLクラブ	3	大石	加賀倶楽部	4	木下(祐)	アルドール
5	5	キ	杉木	ゴルベテ	2	谷川	加賀倶楽部	1	小巻	GLクラブ	3	鍋島	太子堂クラブ
6	6	キ	田畑	ゴルベテ	2	狩野	ZIZO	1	中村	個人	3	佐藤	日交労三鷹
7	7	2	萩原	所沢市役所	4	鬼頭	朱鷺クラブ	1	高宮	千代田スターズ	3	横澤	アルドール
8	8	2	湯川	オールスターズ	1	亀澤	たつのおとしご	3	吉川	卓心会	4	千葉	あすなろ
9	9	1	二井原	丸善クラブ	3	紺野	ZIZO	2	深澤	チーム51	4	浅見	あすなろ
10	10	2	吉野	ITS三鷹	3	有馬	たつのおとしご	1	平野	Domino	キ	大沼(宗)	河童TTC
11	11	1	白津	森の会	3	吉川	Domino	4	横井	ZIZO	2	大沼(支)	河童TTC
12	12	1	佐藤	ITS三鷹	4	宮本	個人	2	多田	朱鷺クラブ	3	岩本	Ring
13	13	1	田中	翔学館	2	谷口	朱鷺クラブ	4	平良	個人	3	澤田	日交労三鷹
14	14	1	周	東芝	2	武田	T,とよさと	4	三上	あすなろ	3	三河	個人
15	15	1	富田	麦倶楽部	キ	三国	加賀倶楽部	2	田中	個人	3	野田	日交労三鷹
16	16	1	斎藤	花音	3	松本	ZIZO	4	西村	河童TTC	2	小嶋	GEN
17	17	1	新井	あすなろ	3	大竹	GLクラブ	キ	小嶋	花卓	2	針生	みくたく
18	18	2	鈴木	平沼クラブ	3	園	みやたまクラブ	1	柳沼	GEN	4	角	連雀クラブ
19	19	2	駒田	オールスターズ	3	木戸	NICT	キ	金澤	IHI	1	森下	ステルス

コート	組	順位	氏名	所属	順位	氏名	所属	順位	氏名	所属	順位	氏名	所属
20	20	1	内山	明治大学一般部	3	山崎	オアシス市川	4	荒川	GEN	2	小野澤	みくたく
21	21	3	堀川	朱鷺クラブ	4	富澤	三杉クラブ	2	石丸	卓悦会	1	山越	ステルス
22	22	2	布留川	酔拳	3	横田	西部クラブ	1	伏見	個人	4	大工原	みくたく
23	23	キ	小石川	SANTAKU	キ	大野	MAY YOUNG	1	遠藤	ステルス	2	湯田	個人
24	24	2	栗原	Domino	1	行宗	京球会	4	中藤	個人	3	武田	オールスターズ
25	25	1	小野	ITS三鷹	2	若林	ピンポンズ	キ	庄司	彗星会	3	長倉	卓乱会
26	26	1	山本	ゴルベテ	2	足立	卓精会	4	乙幡	個人	3	池田	TAC
27	27	1	佐藤	一番搾り	2	島内	ピンポンズ	3	谷ヶ崎	卓乱会	4	伊澤	個人
28	28	2	福井	丸善クラブ	3	近藤	きらり	1	佐藤	TAC	キ	後藤	スパーク
29	29	2	石川	丸善クラブ	3	原田	スパーク	キ	宮本	彗星会	1	斉藤	あすなろ
30	30	3	MO	明治大学一般部	キ	上田	SWING	2	伊崎	三杉クラブ	1	井上	大成クラブ
31	31	キ	小濱	丸善クラブ	1	松浦	みやたまクラブ	キ	森脇	平沼クラブ	2	菅澤	卓キーズ
32	32	4	和田	千葉大学	3	石川	平沼クラブ	1	林	八日市場クラブ	2	正岡	東芝
33	33	2	菅野	千葉大学	3	片山	ファースト	1	原島	TAC	キ	長谷川	y卓会
34	34	3	鈴木	東京国際大学	4	高橋	SBR	2	中根	平沼クラブ	1	竹内	寅喜知クラブ
35	35	1	鈴木	明治大学一般部	キ	西村	SWING	2	金井	第一小	キ	渡部	T. T彩たま
36	36	キ	坂本	日産追浜	2	中山	みやたまクラブ	1	松室	オイすねお	3	佐倉	東京国際大学
37	37	2	中村	明治大学一般部	3	大西	きらり	キ	中村	つばさクラブ	1	北野	連雀クラブ
38	38	2	渡辺	川崎総合科学高校	1	青山	スパーク	キ	成瀬	TAC			

一般の部 予選1位グループ決勝トーナメント (入賞ベスト4) 1~8コート

	選手名	所属	コート															
1 コート	合田	明治大学一般部	1-1											3-1	秋元	TTC	5 コート	
	原島	TAC	33-1											キ	35-1	鈴木		明治大学一般部
	林	八日市場クラブ	32-1											2	30-1	井上		大成クラブ
	新井	あすなろ	17-1											1	19-1	森下		ステルス
	斎藤	花音	16-1											0	14-1	周		東芝
2 コート	二井原	丸善クラブ	9-1											11-1	白津	森の会	6 コート	
	行宗	京球会	24-1											0	22-1	伏見		個人
	小野	ITS三鷹	25-1											2	27-1	佐藤		一番搾り
	亀澤	たつのおとしご	8-1											0	38-1	青山		スパーク
3 コート	小巻	GLクラブ	5-1											6-1	中村	個人	7 コート	
	北野	連雀クラブ	37-1											2	7-1	高宮		千代田スターズ
	佐藤	TAC	28-1											1	26-1	山本		ゴルベテ
	山越	ステルス	21-1											1	23-1	遠藤		ステルス
	佐藤	ITS三鷹	12-1											2	10-1	平野		Domino
4 コート	田中	翔学館	13-1											15-1	富田	麦倶楽部	8 コート	
	内山	明治大学一般部	20-1											0	18-1	柳沼		GEN
	斉藤	あすなろ	29-1											0	31-1	松浦		みやたまクラブ
	松室	オイすねお	36-1											2	34-1	竹内		寅喜知クラブ
	富樫	ITS三鷹	4-1											2	2-1	小田		明治大学一般部

一般の部 予選2位グループトーナメント (入賞ベスト4) 9~16コート

コート	選手	所属	コート	対戦相手	スコア	選手	所属	コート
9 コート	木下(実)	アルドール	1-2		0	3-2	鈴木 東京都庁	1 3 コート
	菅野	千葉大学	33-2			35-2	金井 第一小	
	正岡	東芝	32-2	1	2	30-2	伊崎 三杉クラブ	
	針生	みくたく	17-2			19-2	駒田 オールスターズ	
	小嶋	GEN	16-2	2	2	14-2	武田 T,とよさと	
10 コート	深澤	チーム51	9-2		0	11-2	大沼(実) 河童TTC	1 4 コート
	栗原	Domino	24-2	キ		22-2	布留川 酔拳	
	若林	ピンポンズ	25-2	2		27-2	島内 ピンポンズ	
	湯川	オールスターズ	8-2		2	38-2	渡辺 川崎総合科学高校	
11 コート	谷川	加賀倶楽部	5-2	2		6-2	狩野 ZIZO	1 5 コート
	中村	明治大学一般部	37-2	2		7-2	萩原 所沢市役所	
	福井	丸善クラブ	28-2			26-2	足立 卓精会	
	石丸	卓悦会	21-2			23-2	湯田 個人	
	多田	朱鷺クラブ	12-2		1	10-2	吉野 ITS三鷹	
12 コート	谷口	朱鷺クラブ	13-2		0	15-2	田中 個人	1 6 コート
	小野澤	みくたく	20-2			18-2	鈴木 平沼クラブ	
	石川	丸善クラブ	29-2	2	2	31-2	菅澤 卓キーズ	
	中山	みやたまクラブ	36-2			34-2	中根 平沼クラブ	
	中澤	GLクラブ	4-2		2	2-2	山井 IHI	

一般の部 予選3位グループトーナメント (入賞ベスト2) 17~24コート

コ ー ト	氏 名	個 人	ラ ン ク																
1 7 コ ー ト	徳山	個人	1-3											3-3	松原	あきる野クラブ	2 1 コ ー ト		
	片山	ファースト	33-3											35-3	棄 権				
	石川	平沼クラブ	32-3											30-3	MO	明治大学一般部			
	大竹	GLクラブ	17-3											19-3	木戸	NICT			
	松本	ZIZO	16-3											14-3	三河	個人			
1 8 コ ー ト	紺野	ZIZO	9-3											11-3	吉川	Domino	2 2 コ ー ト		
	武田	オールスターズ	24-3											22-3	横田	西部クラブ			
	長倉	卓乱会	25-3											27-3	谷ヶ崎	卓乱会			
	吉川	卓心会	8-3											38-3	棄 権				
1 9 コ ー ト	鍋島	太子堂クラブ	5-3											6-3	佐藤	日交労三鷹	2 3 コ ー ト		
	大西	きらり	37-3											7-3	横澤	アルドール			
	近藤	きらり	28-3											26-3	池田	TAC			
	堀川	朱鷺クラブ	21-3											23-3	棄 権				
	岩本	Ring	12-3												10-3	有馬		たつのおとしご	
2 0 コ ー ト	澤田	日交労三鷹	13-3											15-3	野田	日交労三鷹	2 4 コ ー ト		
	山崎	オアシス市川	20-3											18-3	園	みやたまクラブ			
	原田	スパーク	29-3											31-3	棄 権				
	佐倉	東京国際大学	36-3											34-3	鈴木	東京国際大学			
	大石	加賀倶楽部	4-3											2-3	太田	加賀倶楽部			

一般の部 予選4位グループトーナメント (入賞ベスト2) 29~36コート(サブアリーナ)

29 コート	石田 日交労三鷹	1-4		3-4	今田 加賀倶楽部	33 コート
	棄権	33-4		35-4	棄権	
	和田 千葉大学	32-4		30-4	棄権	
	棄権	17-4		19-4	棄権	
	西村 河童TTC	16-4		14-4	三上 あすなろ	
30 コート	浅見 あすなろ	9-4		11-4	横井 ZIZO	34 コート
	中藤 個人	24-4		22-4	大工原 みくたく	
	棄権	25-4		27-4	伊澤 個人	
	千葉 あすなろ	8-4		BYE	—	
31 コート	棄権	5-4		6-4	棄権	35 コート
	棄権	37-4		7-4	鬼頭 朱鷺クラブ	
	棄権	28-4		26-4	乙幡 個人	
	富澤 三杉クラブ	21-4		23-4	棄権	
	宮本 個人	12-4		10-4	棄権	
32 コート	平良 個人	13-4		15-4	棄権	36 コート
	荒川 GEN	20-4		18-4	角 連雀クラブ	
	棄権	29-4		31-4	棄権	
	棄権	36-4		34-4	高橋 SBR	
	木下(補) アルドール	4-4		2-4	柳田 太子堂クラブ	

進行表 タイムテーブル

コート	9:15		13:30		コート		
メインアリーナ	1	40歳代 予選リーグ	40歳代 決勝トーナメント	1	予選1位 決勝 トーナメント	1	
	2			2		2	
	3			3		3	
	4			4		4	
	5	50歳代 予選リーグ	50歳代 決勝トーナメント	5		5	5
	6			6		6	
	7			7		7	
	8			8		8	
	9			9	9		
	10			10	10		
	11			11	11		
	12			12	12		
	13			13	13	予選2位 トーナメント	13
	14	60歳代 予選リーグ	60歳代 決勝トーナメント	14	14		14
	15			15	15		
	16			16	16		
	17			17	17		
	18			18	18		
	19			19	19		
	20			20	20		
	21			21	21		
	22	70歳代 予選リーグ	70歳代 決勝トーナメント	22	22	22	
	23			23	23		
	24			24	24		
	25			25	25		
	26			26	26		
	27			27	27		
	28			28	28		
29	80歳以上 予選リーグ			80歳以上 決勝トーナメント	29	29	29
30		30	30				
31		31	31				
32		32	32				
33		33	33				
34		34	34				
35		35	35				
36		36	36				
37	39歳以下 予選リーグ	39歳以下 決勝トーナメント	37	37	予選3位 トーナメント	37	
38			38	38		38	
39			39	39		39	
40			40	40		40	
サブアリーナ	29	39歳以下 予選リーグ	39歳以下 決勝トーナメント	29	予選4位 トーナメント	29	
	30			30		30	
	31			31		31	
	32			32		32	
33			33	33		33	
34			34	34		34	
35			35	35		35	
36			36	36		36	
37			37	37		37	
38			38	38		38	
39			39	39		39	
40			40	40		40	

予選リーグ
一般の部