

# 第23回三鷹市 ラージボールオープン卓球大会 試合結果

日時 平成31年3月31日（日）

開会式 9時15分  
試合開始 9時30分

会場 SUBARU総合スポーツセンター

## 大会役員

会	長	吉田	武
審	判	柳沢	栄子
司	会	奥山	起江
大会	進行	浅見	忠司
運営	委員	三鷹市卓球連盟	

主催	三鷹市卓球連盟
後援	三鷹市教育委員会
	三鷹市体育協会

# 競技上の注意事項

1. 現行の日本卓球協会制定のラージボール卓球ルールを準用します。
2. 8分経過すると促進ルールとなる。但し、8分経過した時点で両者のポイントスコアの合計が少なくとも18ポイントに達した場合、そのゲームに対しての促進ルールは適用されない。
3. タイムアウトシステムは適用しません。
4. **試合前の練習は3本以内としてください。**
5. 予選リーグ表の各頭の人がコート責任者として進行のご協力をお願いします。終了後は成績表を本部へ提出をお願いします。
6. 予選リーグは、ラウンドロビン方式における得点で行います。  
(勝者には試合得点2点、敗者は、1点、棄権は0点が与えられます。)  
2者間が同率の場合は勝者が上位となる。  
3者間以上はその同率チーム相互間の勝率計算。
7. トーナメントは敗者審判をお願いします。  
予選1. 2位の上位グループと3位以下の下位グループに分かれ行います。  
混合ダブルス②130歳代は決勝リーグ、⑧男子80歳代と⑨女子59歳以下、  
⑫80歳代は決勝トーナメント、尚、混合ダブルス①129歳以下、③140歳代、  
④150歳代、男子シングルス⑤59歳以下と⑥60歳代、⑦70歳代、女子⑩60歳代⑪70歳代は予選リーグ後に全順位でトーナメントを行います。
8. ゼッケンは競技用シャツの背中中央部に貼付してください。
9. 自分自身の状況にあったウォームアップをして試合に臨み、競技中に起こったケガ、事故につきましては、一切の責任は負いません。
10. 競技室内は食事禁止ですので、飲料のみとしてください。食事は、観覧席と廊下の椅子をご利用ください。
11. 市民センター駐車場をご利用の方は、駐車場入口で受け取りました駐車券を総合窓口（1階）で認証を受けてください。3時間までは無料で、それ以降は30分200円です。

各自のゴミは必ず家に持ち帰りましょう。

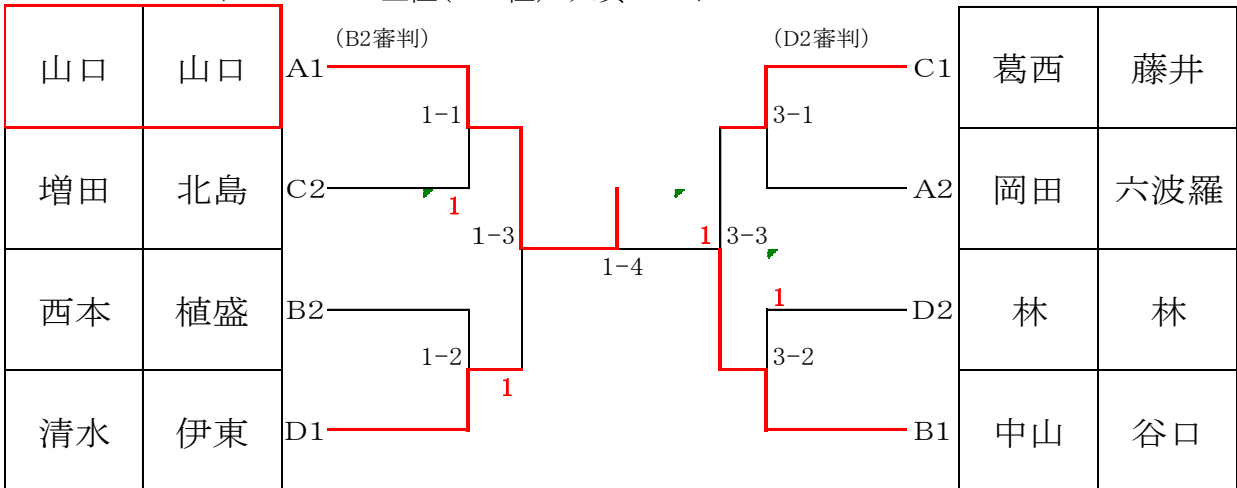
混合ダブルス 129歳以下

予選リーグ表

コート	組	順位	氏名	所属	順位	氏名	所属	順位	氏名	所属	順位	氏名	所属	順位	氏名	所属
1	A	1	山口 山口	所沢市役所 ところクラブ	4	橋本 平井	大月卓連	3	秋山 春日	p-connect	キ	本田 本田	上野原卓連	2	岡田 六波羅	BRAVE
3	B	2	西本 植盛	チーム西本	1	中山 谷口	西東京クラブ卓精会	3	来生 紺田	森の会武蔵野桜卓会	4	上條 佐藤	上野原卓連			
5	C	2	増田 北島	卓精会	3	宮川 下田	平成クラブつばさクラブ	4	白岩 山路	EAST	1	葛西 藤井	TUAラージ			
7	D	2	林 林	卓精会	3	中西 半木	卓精会卓令	1	清水 伊東	p-connect	4	鈴木 奥山	三鷹ラージ			

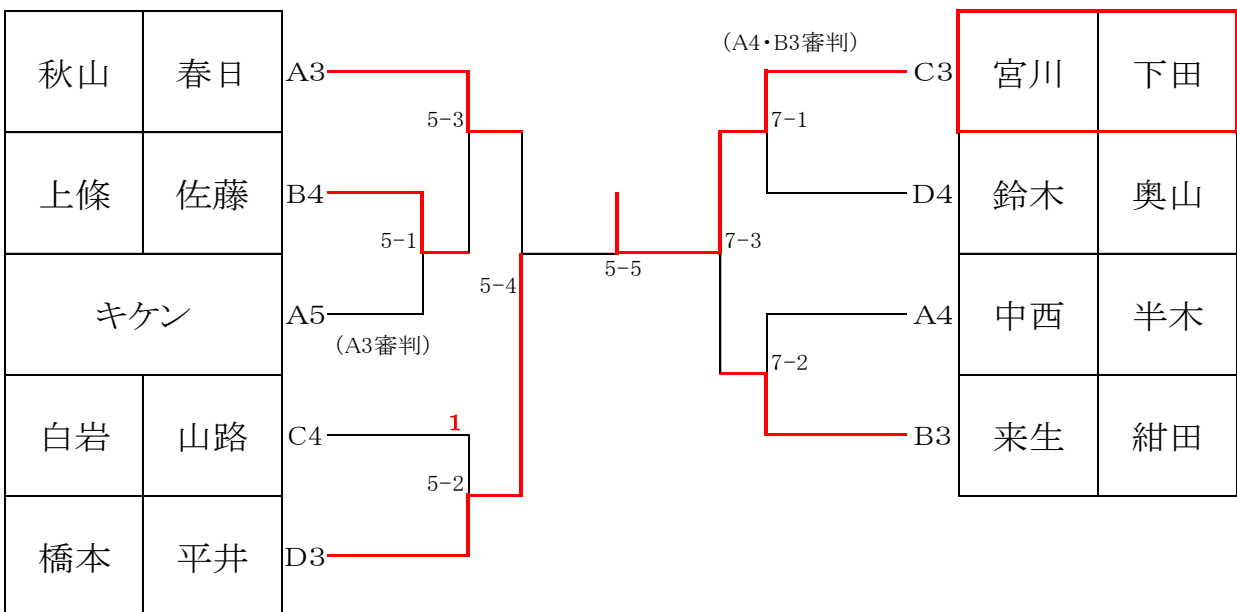
1・3 コート

上位(1,2位) 入賞:ベスト2



5・コート

下位(3位以下) 入賞:ベスト1



混合ダブルス130歳代 8・10 コート 決勝リーグ 入賞:2位まで

		A	B	C	D	E	F	得点	勝/負	順位
		鈴木 久我	新井 柳沢	西河 桜澤	小俣 佐藤	柳楽 柳楽	阿部 古川			
A	鈴木 久我 Green		2-0	2-0	2-0	2-0	+	8	4/0	1
B	新井 柳沢 三鷹 ラージ	0-2		0-2	0-2	1-2	+	4	0/4	5
C	西河 桜澤 N フレンド	0-2	2-0		2-0	2-0	+	7	3/1	2
D	小俣 佐藤 大月 卓連	0-2	2-0	0-2		0-2	+	5	1/3	4
E	柳楽 柳楽 swing	0-2	2-1	0-2	2-0		+	6	2/2	3
F	岡部 古川 上野原 卓連									キケン

☆試合順序 ( )は審判

1. A(C)E 2. B(C)D 3. C(B)E 4. A(B)D 5. B(D)E 6. A(D)C  
7. C(E)D 8. A(E)B 9. D(A)E 10. B(A)C

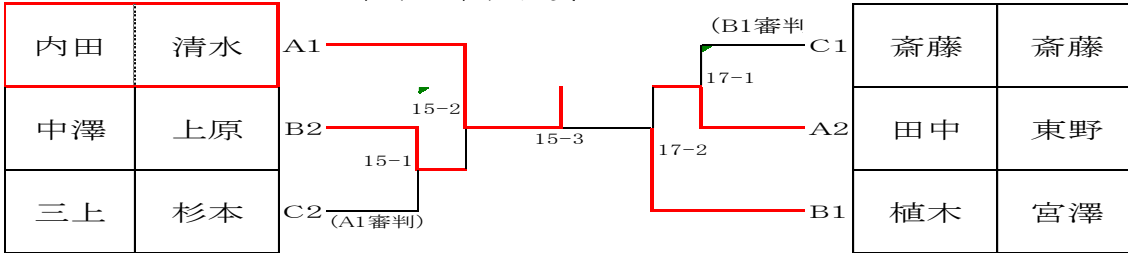
混合ダブルス140歳代

予選リーグ表

コート	組	順位	氏名	所属	順位	氏名	所属	順位	氏名	所属	順位	氏名	所属	順位	氏名	所属
15	A	1	内田 清水	彩卓会	2	田中 東野	麻生クラブ 卓美会	4	三木 石浜	八国山	3	富山 富山	上野原卓連	5	小野 日下	多摩 ラーズ
17	B	3	久保 二村	府中 ラーズ	1	植木 宮澤	リバー サイド MAX	2	中澤 上原	GL クラブ 杉並卓 球クラ	4	諸角 荒井	上野原 卓連			
19	C	3	加藤 渡辺	府中 ラーズ	1	斎藤 斎藤	西東京 クラブ 卓精会	2	三上 松本	三鷹 ラーズ	4	清水 小宮	サルビア 多摩 ラーズ			

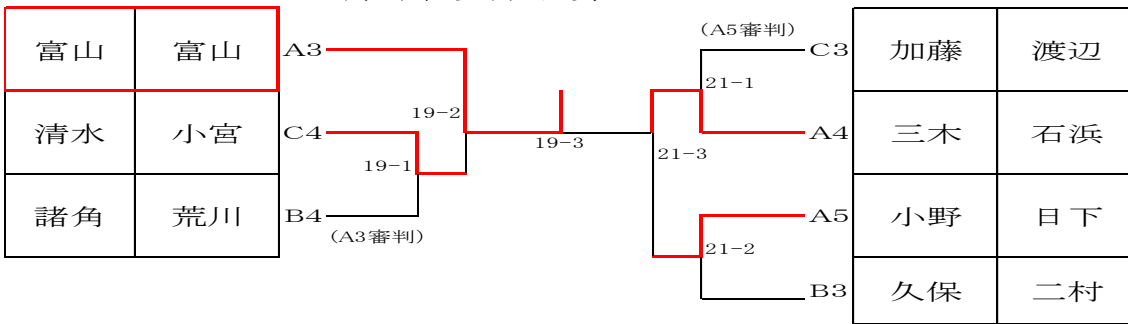
15・17コート

上位(1.2位) 入賞:ベスト2



19・21コート

下位(3位以下) 入賞:ベスト1



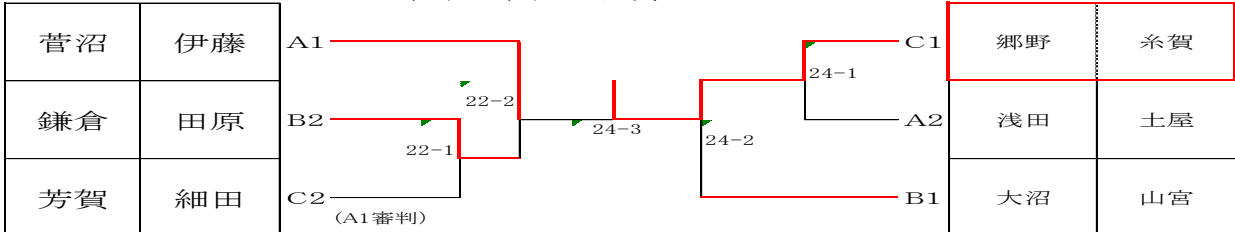
混合ダブルス150歳以上

予選リーグ表

コート	組	順位	氏名	所属	順位	氏名	所属	順位	氏名	所属	順位	氏名	所属	順位	氏名	所属
24	A	2	浅田 土屋	東京ベ テラン 卓美会	1	菅沼 伊藤	燦木会	5	田制 城戸	ラーズ 所沢 八国山	3	半田 半田	オレン ジ	4	松本 田中	小金井 ラーズ
26	B	1	大沼 山宮	小金井 卓連 燦木会	2	新井 斎藤	あきしま ラーズ	2	鎌倉 田原	ヒノ クラブ	4	坂井 高瀬	日野市 多摩 ラーズ	5	石田 八木	大沢 三鷹 ラーズ
28	C	1	郷野 糸賀	東京ベ テラン ミラクル	2	芳賀 細田	燦木会	3	三澤 市野	あきしま ラーズ ハッピー ラーズ	4	並木 下田	武蔵野 ラーズ			

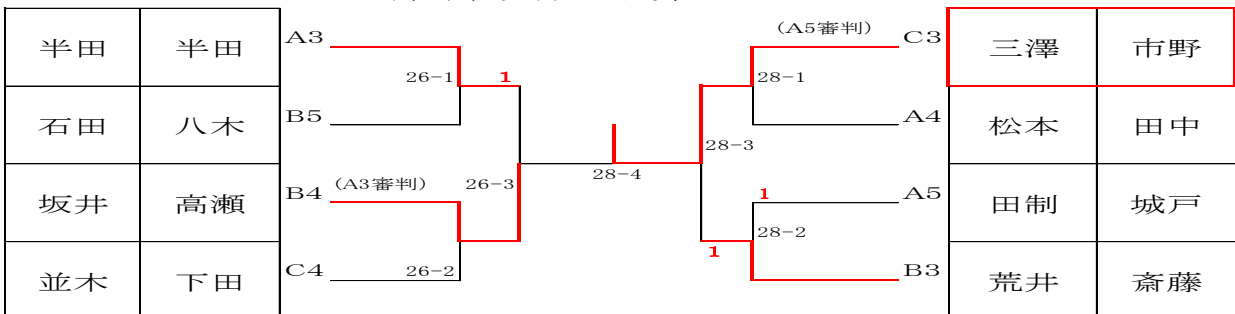
22・24コート

上位(1.2位) 入賞:ベスト2



26・28コート

下位(3位以下) 入賞:ベスト1



男子シングルス 59歳以下

予選リーグ表

コート	組	順位	氏名	所属	順位	氏名	所属	順位	氏名	所属	順位	氏名	所属
1	A	2	山口	所沢市役所	3	柴山	P-CONNECT	キ	春日	P-CONNECT	1	葛西	TUAラージ
2	B	2	西本	チーム西本	1	清水	P-CONNECT	3	来生	森の会	4	松原	Tem一本道
3	C	1	木村	P-CONNECT	3	秋山	P-CONNECT	2	佐藤	Tem一本道	キ	本田	上野原卓連
4	D	1	長澤	P-CONNECT				2	石田	Tem一本道	3	岡田	BRAVE

1・2 コート

上位(1.2位) 入賞:ベスト2

TUAラージ	葛西	A1	(C2審判)	1-1		(A2審判)	C1	木村	P-CONNECT
チーム西本	西本	B2		1-3		2-1	D2	石田	Tem一本道
Tem一本道	佐藤	C2		1-2	1-4	2-3	A2	山口	所沢市役所
P-CONNECT	長澤	D1		1		2-2	B1	清水	P-CONNECT

3 コート

下位(3位以下) 入賞:ベスト1

P-CONNECT	柴山	A3	(D3審判)	3-1			C3	秋山	P-CONNECT
Tem一本道	松原	B4		3-3		3-2	D4		
キケン		C4		3-4			A4	キケン	
BRAVE	岡田	D3				(C3審判)	B3	来生	森の会

男子シングルス 60歳代

予選リーグ表

コート	組	順位	氏名	所属	順位	氏名	所属	順位	氏名	所属	順位	氏名	所属
5	A	1	西河	Nフレンド	4	中西	卓精会	2	橋本	大月卓連	3	木村	上野原卓連
6	B	3	新井	三鷹ラージ	1	増田	卓精会	4	清水	サルビア	2	鈴木	Green
7	C	2	林	卓精会	1	中山	西東京クラブ	3	小俣	大月卓連			

5・6 コート

上位(1.2位) 入賞:ベスト2

Nフレンド	西河	A1		5-2		(B1審判)	C1	中山	西東京クラブ
Green	鈴木	B2		5-1	5-3	6-1	A2	橋本	大月卓連
卓精会	林	C2	(A1審判)	1		6-2	B1	増田	卓精会

7 コート

下位(3位以下) 入賞:ベスト1

上野原卓連	木村	A3		7-2	7-4	(B3審判)	C3	小俣	大月卓連
キ		B4				7-1	A4	キ	
						7-3	B3	新井	三鷹ラージ

男子シングルス 70歳代

予選リーグ表

コート	組	順位	氏名	所属	順位	氏名	所属	順位	氏名	所属	順位	氏名	所属
8	A	2	中澤	GLクラブ	3	太田	小金井ラージ	1	植木	リバーサイド	4	山崎	個人
9	B	3	大沼	小金井卓連	4	志田	GLクラブ	1	富岡	西東京ク	2	宮川	平成クラブ
10	C	1	内田	彩卓会	4	柴沼	ピンポン隊	2	富山	上野原卓連	3	三上	三鷹ラージ
11	D	2	久保	府中ラージ	1	郷野	東京ベテラン	3	新井	あきしまラージ	4	浅見	三鷹ラージ
12	E	2	斉藤	西東京クラブ	1	小野	多摩ラージ	キ	岡部	上野原卓連	3	田辺	個人
13	F	2	田中	麻生クラブ	1	半田	チームオレンジ	4	諸角	上野原卓連	3	名越	三鷹ラージ

8・9・10 コート

上位(1, 2位)

入賞:ベスト2

リバーサイド	植木	A1	1	5	C1	7	内田	彩卓会
上野原卓連	富山	C2	1	9	E2	3	斎藤	西東京クラブ
平成クラブ	宮川	B2	(A1審判)	10	F1	(C1審判)	半田	チームオレンジ
多摩ラージ	小野	E1	(D1審判)	11	A2	1	中澤	GLクラブ
麻生クラブ	田中	F2	2	8	D2	4	久保	府中ラージ
東京ベテラン	郷野	D1	6	B1	8	富岡	西東京ク	

11・12・13 コート

下位(3位以下)

入賞:ベスト1

小金井ラージ	太田	A3	5	C3	6	三上	三鷹ラージ	
ピンポン隊	柴沼	C4	1	E4	2	キ		
GLクラブ	志田	B4	(A3審判)	8	F3	(C3審判)	名越	三鷹ラージ
個人	田辺	E3	10	A4	1	山崎	個人	
上野原卓連	諸角	F4	4	D4	3	浅見	三鷹ラージ	
あきしまラージ	新井	D3	7	B3	(B3審判)	大沼	小金井卓連	

男子シングルス 80歳代

予選リーグ表

コート	組	順位	氏名	所属	順位	氏名	所属	順位	氏名	所属	順位	氏名	所属
14	A	1	菅沼	燦木会	2	浅田	東京ベテラン	3	坂井	日野市	5	松本	小金井ラージ
15	B	3	鎌倉	ヒノクラブ	2	芳賀	燦木会	1	三本	八国山	4	清水	個人

14・15 コート

決勝トーナメント

入賞:2位まで

燦木会	菅沼	A1	5	A2	2	浅田	東京ベテラン	
小金井ラージ	松本	A5	1	B3	1	鎌倉	ヒノクラブ	
個人	清水	B4	(A1審判)	7	A4	3	澤田	井口
日野市	坂井	A3	1	B1	4	三本	八国山	
燦木会	芳賀	B2	4					

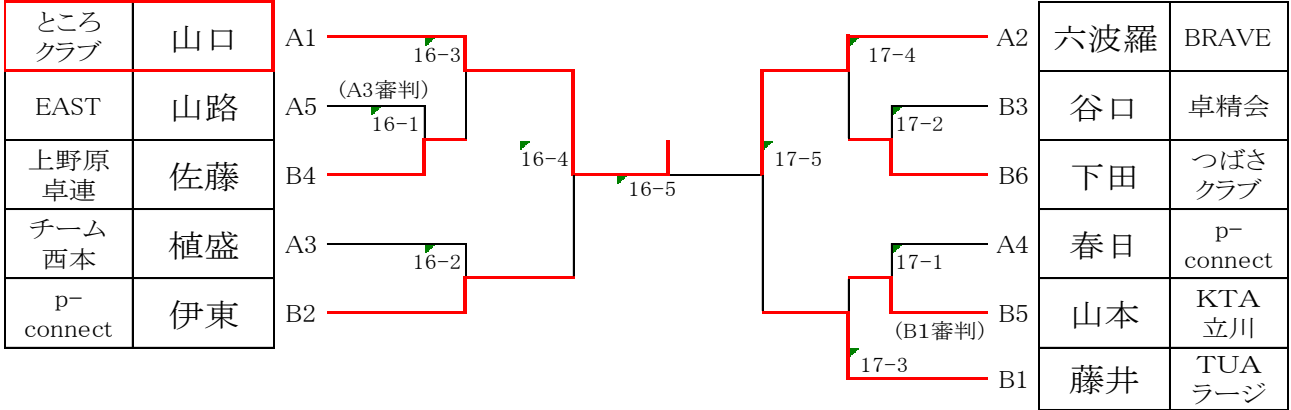
女子シングルス 59歳以下

予選リーグ表

コート	組	順位	氏名	所属	順位	氏名	所属	順位	氏名	所属	順位	氏名	所属	順位	氏名	所属
16	A	1	山口	ところクラブ	3	植盛	チーム西本	5	山路	EAST	4	春日	p-connect	2	六波羅	BRAVE
17	B	5	山本	KTA立川	3	谷口	卓精会	6	下田	つばさクラブ	4	佐藤	上野原卓連	1	藤井	TUAラージ
														2	伊東	p-connect

16・17 コート

決勝トーナメント 入賞:2位まで



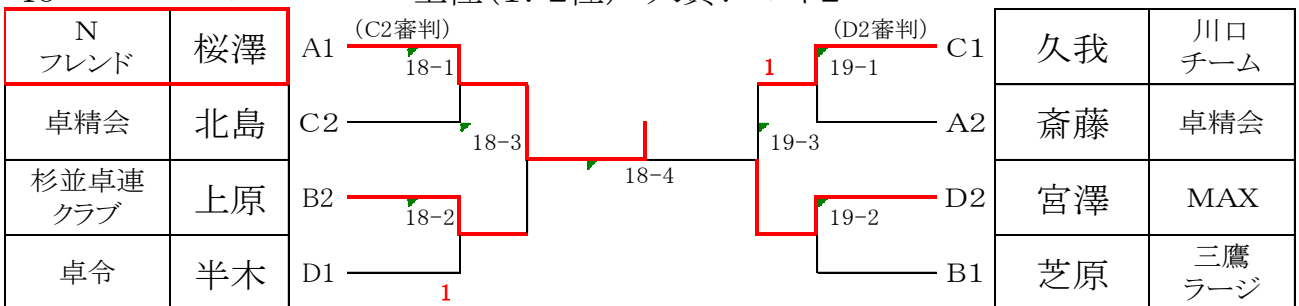
女子シングルス 60歳代

予選リーグ表

コート	組	順位	氏名	所属	順位	氏名	所属	順位	氏名	所属	順位	氏名	所属
18	A	1	桜澤	Nフレンド	2	斎藤	卓精会	4	小野	保谷	3	林	フリー
19	B	1	芝原	三鷹ラージ	3	林	卓精会	2	上原	杉並卓連クラブ	4	富山	上野原卓連
20	C	1	久我	川口チーム	2	北島	卓精会	3	紺田	武蔵野桜卓会	キ	古川	上野原卓連
21	D	1	半木	卓令	2	宮澤	MAX	3	奥山	三鷹ラージ			

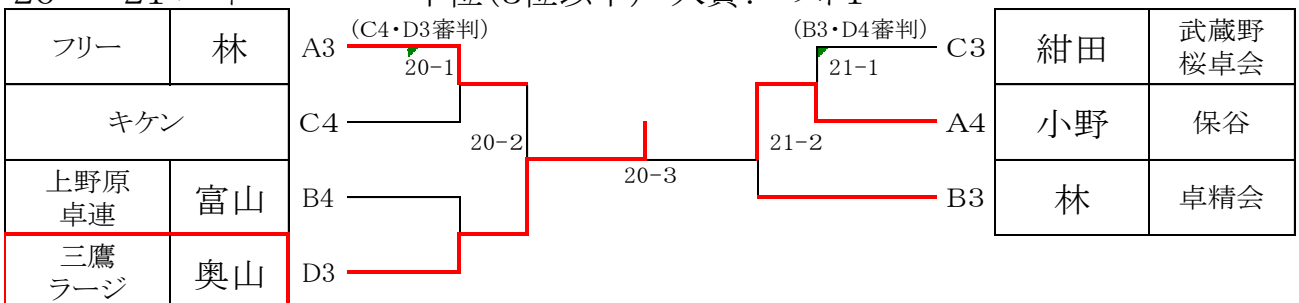
18・19 コート

上位(1.2位) 入賞:ベスト2



20・21 コート

下位(3位以下) 入賞:ベスト1





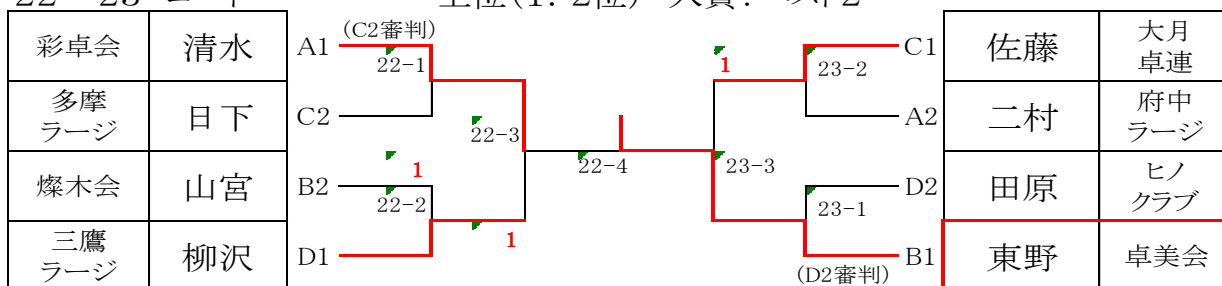
女子シングルス 70歳代

予選リーグ表

コート	組	順位	氏名	所属	順位	氏名	所属	順位	氏名	所属	順位	氏名	所属	順位	氏名	所属
22	A	1	清水	彩卓会	2	二村	府中ラージ	3	小宮	多摩ラージ	5	半田	オレンジ	4	荒井	上野原卓連
23	B	1	東野	卓美会	2	山宮	燦木会	3	上條	上野原卓連	5	新保	個人	4	宮崎	むらさき会
24	C	1	佐藤	大月卓連	3	松本	三鷹ラージ	2	日下	多摩ラージ	4	高橋	個人			
25	D	1	柳沢	三鷹ラージ	2	田原	ヒノクラブ	3	下田	武蔵野ラージ	4	重宗	ピンポン隊			

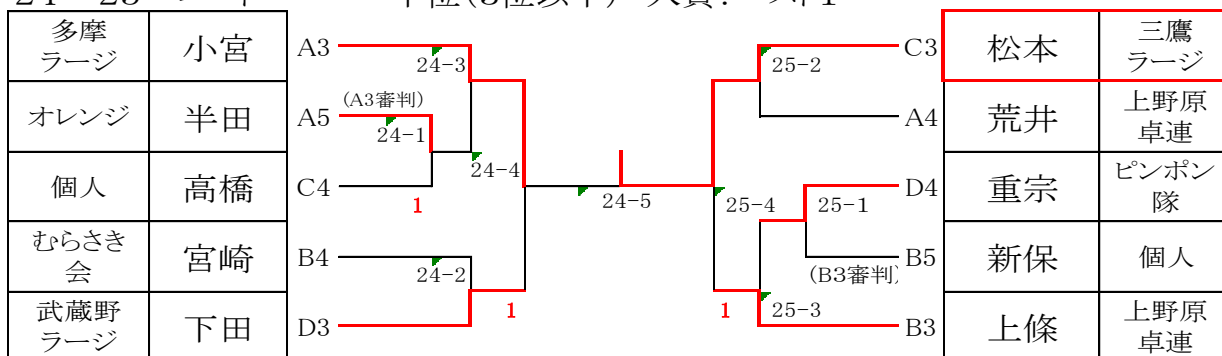
22・23 コート

上位(1. 2位) 入賞:ベスト2



24・25 コート

下位(3位以下) 入賞:ベスト1



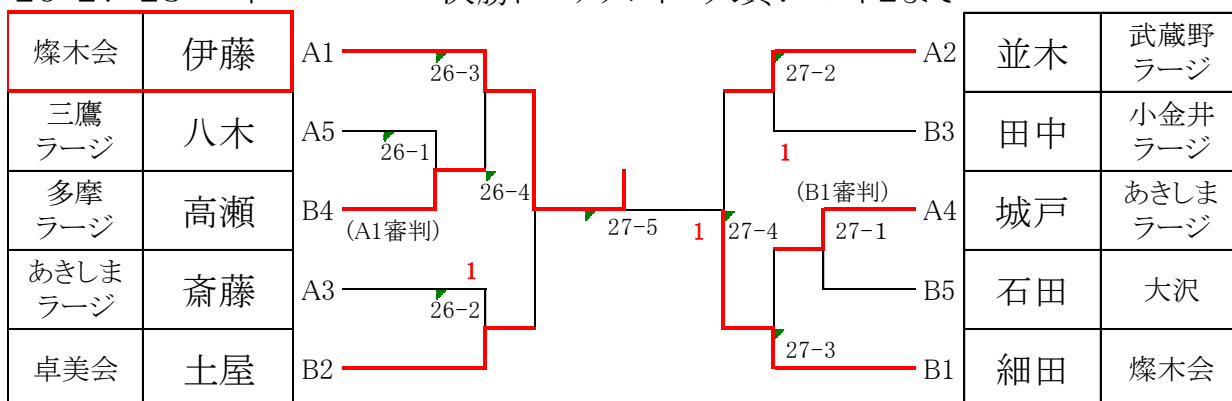
女子シングルス 80歳代

予選リーグ表

コート	組	順位	氏名	所属	順位	氏名	所属	順位	氏名	所属	順位	氏名	所属	順位	氏名	所属
26	A	1	伊藤	燦木会	3	斎藤	あきしまラージ	4	城戸	八国山	2	並木	武蔵野ラージ	5	八木	三鷹ラージ
27	B	2	土屋	卓美会	1	細田	燦木会	4	高瀬	多摩ラージ	3	田中	小金井ラージ	5	石田	大沢

26・27・28コート

決勝トーナメント 入賞:ベスト2まで



# タイムスケジュール・コート割り

9:30		11:00	12:30	15:00		17:00		
コート	組	混合ダブルス		コート	組	シングルス		
		予選リーグ	決勝トーナメント			予選リーグ	決勝トーナメント	
1	A	129歳以下	上位	1	A	男子	59歳以下	上位
2				2	B			下位
3	B		予備	3	C		60歳代	上位
4				4	D			下位
5	C		下位	5	A		70歳代	上位
6				6	B			下位
7	D		130歳代	決勝リーグ	7		C	80歳代
8		8			A	59歳以下	決勝トーナメント	
9		9			B			
10		予備		10	C	70歳代	下位	
11				11	D		80歳代	決勝トーナメント
12				12	E	59歳以下		決勝トーナメント
13				13	F		60歳代	
14				14	A	70歳代		下位
15	A			140歳代	上位		15	B
16		16	A			59歳以下	決勝トーナメント	
17	B	予備	17		B			60歳代
18			18	A	70歳代	下位		
19	C	下位	19	B		80歳代	決勝トーナメント	
20			20	C	59歳以下		決勝トーナメント	
21		150歳以上	上位	21		D		60歳代
22				22	A	70歳代	下位	
23			予備	23	B		80歳代	決勝トーナメント
24	A	24		C	予備			
25		下位	25	D		予備		
26	B		26	A				
27		27	B					
28	C	28						