

試合結果

## 第26回

# 三鷹市混合ダブルス卓球大会

日時 平成30年11月17日(土)

会場 SUBARU 総合スポーツセンター  
メインアリーナ

## 大会役員

会長	吉田 武
審判長	柳沢 栄子
大会進行	鈴木 高志
司会	奥山 起江
運営委員	卓球 連盟

主催	三鷹市卓球連盟
後援	三鷹市教育委員会
	三鷹市体育協会

# 競技上の注意事項

## 1. ルール

- (1) 現行の日本卓球ルールを準用して実施します。
- (2) タイムアウトシステムは適用しません。
- (3) ラバーの制限はありません。(イボ高、アンチ使用可)

## 2. コート割

種目	予選リーグ	トーナメント
①一般の部	1～3コート	1～4コート
②90～109歳の部	4～7コート	5～8コート
③110～129歳の部	8～18コート	9～16コート
④130～149歳の部	19～25コート	17～24コート
⑤150歳以上の部	26～27コート	

## 3. 試合進行について

- (1) 予選リーグ表に記載されています順序にて行います。
- (2) 予選リーグは1～2台で2～3ブロックの試合を行いますので各ブロック1試合ずつ交互に行ってください。
- (3) 各選手は、試合順序を把握し、コートへの出場を遅らせないようにお願い致します。
- (4) 予選リーグの審判は予選リーグ成績表に記載されています。
- (5) 競技のスピードアップを図る為、試合前の練習は3本・1分以内でゲームを開始して下さい。
- (6) 予選リーグは、ラウンドロビン方式における得点で行います。  
(勝者には試合得点2点、敗者は1点、棄権は0点が与えられます。)
- (7) トーナメントは、予選1・2位の上位グループと3位以下の下位グループに分かれ行います。但し、⑤150歳以上の部のみ、全順位でトーナメントを行います。
- (8) ゼッケンは、競技用シャツの背中中央部分に貼付して下さい。
- (9) 準備運動は各自で行ってください。館内での事故につきまして主催者は一切の責任を負いません。

## 4. 入賞範囲

- |              |        |             |      |
|--------------|--------|-------------|------|
| ① 一般の部       | 上位グループ | ベスト4、下位グループ | ベスト2 |
| ② 90～109歳の部  | 上位グループ | ベスト4、下位グループ | ベスト2 |
| ③ 110～129歳の部 | 上位グループ | ベスト8、下位グループ | ベスト2 |
| ④ 130～149歳の部 | 上位グループ | ベスト4、下位グループ | ベスト2 |
| ⑤ 150歳以上の部   | ベスト2   |             |      |

## 5. 喫煙所

1階南側出入口外にあります。指定された場所以外では喫煙しないようお願いします。

## 6. 駐車場について

市民センター駐車場をご利用の方は、駐車場入口で受け取りました駐車券を総合窓口(1階)で認証を受けて下さい。3時間までは無料で、それ以降は30分200円です。

**ゴミは必ずお持ち帰り下さい**

第1ブロック(一般)予選リーグ 1~3コート

コート	組	順位	氏名	所属	順位	氏名	所属	順位	氏名	所属	順位	氏名	所属
1・2	A	キ	尾島	東京経済大	3	七田	調友東	1	内田	美しが丘クラブ	2	太田	個人
			山口	東京経済大		安中	調友東		磯山	美しが丘クラブ		古田	個人
		渡辺	美鷹クラブ	鎌田		中国卓球池袋	田中		美しが丘クラブ	尾形		卓有会・三鷹	
	B	1	渡辺	美鷹クラブ	3	澤田	中国卓球池袋	2	山本	美しが丘クラブ	4	中島	卓二会
			富澤	個人		江波戸	逆井クラブ		嘉手納	荻体クラブ		森脇	調友東
		3	松寄	個人		引田	淑徳大学		服部	荻体クラブ		1	森脇
3	D	2	斉藤	秋桜	4	松岡	荻体クラブ	3	小林	R&B	1	宮崎	桜TC
			斉藤	花音		金井	荻体クラブ		川島	R&B		釘元	桜TC
	E	3	半澤	中国卓球池袋		2	鳥羽		美しが丘クラブ	1		石川	TFD
			山本	中国卓球池袋	福田		美しが丘クラブ	出牛	TFD				

第1ブロック(一般)1・2位決勝トーナメント(入賞ベスト4) 1~2コート

1 コ ー ト	内田	美しが丘クラブ	A-1		C-1	森脇	調友東	2 コ ー ト
	磯山	美しが丘クラブ			C-1	森脇	調友東	
	田中	美しが丘クラブ	B-2		E-2	鳥羽	美しが丘クラブ	
	山本	美しが丘クラブ			E-2	福田	美しが丘クラブ	
	江波戸	逆井クラブ	C-2		D-2	斉藤	秋桜	
	引田	淑徳大学			D-2	斉藤	花音	
	石川	TFD	E-1		A-2	太田	個人	
出牛	TFD		A-2	古田	個人			
小林	R&B	D-1	B-1	渡辺	美鷹クラブ			
川島	R&B		B-1	渡辺	美鷹クラブ			

第1ブロック(一般)3・4位トーナメント(入賞ベスト2) 3~4コート

3 コ ー ト	七田	調友東	A-3		C-3	富澤	個人	4 コ ー ト
	安中	調友東			C-3	松寄	個人	
	尾形	卓有会・三鷹	B-4		D-4	松岡	荻体クラブ	
	中島	卓二会			D-4	金井	荻体クラブ	
	嘉手納	荻体クラブ	C-4		BYE		—	
	服部	荻体クラブ			BYE		—	
	半澤	中国卓球池袋	E-3		A-4		棄権	
山本	中国卓球池袋		A-4		棄権			
小林	R&B	D-3	B-3	鎌田	中国卓球池袋			
川島	R&B		B-3	澤田	中国卓球池袋			

第2ブロック(90~109歳)予選リーグ 4~7コート

コート	組	順位	氏名	所属	順位	氏名	所属	順位	氏名	所属	順位	氏名	所属
4	A	1	中村 原田	ゴルベテ Akiba卓球	4	濱島 北澤	銀河 銀河	2	高田 関谷	卓球井 卓球井	3	片岡 大日方	インスパイア メープル
5	B	1	金本 山岸	市原クラブ 市原クラブ	4	柳原 梶河	ファースト ファースト	3	坂本 塚越	綾瀬TTC オリーブ	2	前田 前田	楽卓会 楽卓会
6	C	2	津本 三井田	中国卓球池袋 中国卓球池袋	1	篠原 濱野	NP CLUB NP CLUB	キ	松波 加藤	チーム・オレンジ チーム・オレンジ	3	和田 食野	AQTA ラケッツ
7	D	1	杉木 谷村	ゴルベテ CONNECT	4	寺井 川島	NP CLUB NP CLUB	3	駒田 駒田	多摩スポの会 多摩スポの会	2	村田 村田	不動卓球ク 不動卓球ク
4	E	1	鈴木 山出	美鷹クラブ 青梅クラブ	2	石塚 古屋	マイスター Hachitaku倶楽部	3	太田 中村	奥戸クラブ 奥戸クラブ			
5	F	2	岡村 佐藤	千寿卓遊会 千寿卓遊会	3	三河 志賀	個人 個人	1	河南 野口	NP CLUB NP CLUB			
6	G	1	前田 出口	卓精会 ふれあい	2	碓 水野	Nステージ Nステージ	キ	中嶋 鹿毛田	TAC 個人			

第2ブロック(90~109歳)1・2位決勝トーナメント(入賞ベスト4) 5~6コート

5 コ ー ト	中村	ゴルベテ	A-1			篠原	NP CLUB	6 コ ー ト		
	原田	Akiba卓球				C-1	濱野		NP CLUB	
	岡村	千寿卓遊会	F-2				A-2		高田	卓球井
	佐藤	千寿卓遊会							関谷	卓球井
	碓	Nステージ	G-2				D-2		村田	不動卓球ク
	水野	Nステージ							村田	不動卓球ク
	鈴木	美鷹クラブ	E-1				F-1		河南	NP CLUB
	山出	青梅クラブ							野口	NP CLUB
	津本	中国卓球池袋	C-2				G-1		前田	卓精会
三井田	中国卓球池袋				出口	ふれあい				
前田	楽卓会	B-2		E-2	石塚	マイスター				
前田	楽卓会				古屋	Hachitaku倶楽部				
杉木	ゴルベテ	D-1		B-1	金本	市原クラブ				
谷村	CONNECT				山岸	市原クラブ				

第2ブロック(90~109歳)3・4位トーナメント(入賞ベスト2) 7~8コート

7 コ ー ト	片岡	インスパイア	A-3			和田	AQTA	8 コ ー ト		
	大日方	メープル				C-3	食野		ラケット	
	柳原	ファースト	B-4				BYE			-
	梶河	ファースト								
	棄権		C-4				A-4		濱島	銀河
	太田	奥戸クラブ	E-3				F-3		北澤	銀河
	中村	奥戸クラブ							三河	個人
	-		BYE				G-3		志賀	個人
	-		BYE						棄権	
駒田	多摩スポの会	D-3		D-4	寺井	NP CLUB				
駒田	多摩スポの会				川島	NP CLUB				
				B-3	坂本	綾瀬TTC				
					塚越	オリーブ				

第3ブロック(110~129歳)予選リーグ 8~18コート

コート	組	順位	氏名	所属	順位	氏名	所属	順位	氏名	所属	順位	氏名	所属
8・9	A	1	高橋	HAZAWA	キ	太田	こぶしクラブ	2	丹内	荻体クラブ	3	斎藤	あすなる
			堀川	HAZAWA			中村	個人		森田		荻体クラブ	
	B	1	紫藤	卓酔会	2	新井	あすなる	4	海野	どんぐり会	3	飯塚	福生サタデー
			佐伯	卓酔会			高谷		青梅クラブ			砂川	どんぐり会
	C	1	森菌	美鷹クラブ	2	西村	フレンドリー	4	志田	GLクラブ	3	西森	六ツ木
			山口	美鷹クラブ			川村		フレンドリー			大園	GLクラブ
10・11	D	1	板倉	SHIRA・ko	2	勅使河原	みよしクラブ	3	中村	本町クラブ	4	高橋	アクア
			川上	SHIRA・ko			小松		ふじみ野卓連			香西	ピクルス
	E	2	田畑	東芝	3	野元	ランチパスタ	1	田野	北多摩会	キ	高橋	きらめく星座
			田畑	東芝			高安		荻体クラブ			伊東	北多摩会
	F	1	原	本町クラブ	2	小俣	森の会	4	大橋	どんぐり会	3	小柳	TC城東
			山中	本町クラブ			日埜		森の会			木曾	どんぐり会
12	G	2	山田	調友東クラブ	1	栗原	荻体クラブ	4	森脇	平沼クラブ	3	永沼	インスパイア
			山田	調友東クラブ			小舟		飛行船			大岩	連雀クラブ
13	H	1	北河	武道館クラブ	2	孟	中国卓球池袋	4	渡辺	メープル	3	福士	TFD
			上野	KII TTC			山崎		中国卓球池袋			渡辺	メープル
14	I	2	平井	卓椀クラブ	1	高松	TFD	3	片山	ファースト	4	佐藤	チーム卓陽
			岡部	小平あかしや			武富		TFD			日名子	ファースト
15	J	2	斎藤	響クラブ	1	堀口	TTC浦和土合	4	明戸	連雀クラブ	3	藤本	TFD
			沖	響クラブ			恩田		Team Comet			斎藤	そよかぜ
	K	3	来生	森の会	1	畔川	美鷹クラブ	2	金沢	渋谷卓球ク	4	佐藤	AZクラブ
			紺田	武蔵野桜卓会			野口		美鷹クラブ			西川	渋谷卓球ク
	L	2	山本	TFD	1	深津	連雀クラブ	3	太田	荻体クラブ	4	谷川	北多摩会
			菊地	TFD			奥山		JRC			阿河	荻体クラブ
16・17	M	1	大林	フライデー	3	村山	森の会	4	橋本	健卓会	2	梶	イ・ガルペ
			盛口	フライデー			大淵		卓好会			橋本	健卓会
	N	1	鴨下	JRC	2	田村	ラフ	4	石丸	Team Riki	3	井口	多摩卓球クラブ
			正田	拓睦会			浜田		ラフ			松田	Team Riki
	O	2	木梨	スペースフレンドク	1	佐々木	TC城東	3	阿部	パンダ	4	千葉	あすなる
			木梨	スペースフレンドク			相崎		TC城東			古川	POLAIRE
18	P	2	高橋	連雀クラブ	1	田中	荻体クラブ	3	久保田	DNP土曜快	4	小日向	卓球三昧
			高橋	連雀クラブ			里井		荻体クラブ			金	DNP土曜快

第3ブロック(110~129歳)1・2位決勝トーナメント(入賞ベスト8) 9~12コート

9 コ ー ト	高橋	HAZAWA	A-1		C-1	森菌	美鷹クラブ	1 1 コ ー ト	
	堀川	HAZAWA	B-2		D-2	勅使河原	みよしクラブ		
	新井	あすなる	B-2		0	小松	ふじみ野卓連		
	高谷	青梅クラブ	O-2		1	梶	イ・ガルペ		
	木梨	スペースフレンドク	O-2		梶	イ・ガルペ			
	木梨	スペースフレンドク	P-1		1	N-1	鴨下		JRC
	田中	荻体クラブ	P-1		0	正田	拓睦会		
	里井	荻体クラブ	I-1		1	K-1	畔川		美鷹クラブ
	高松	TFD	I-1		2	野口	美鷹クラブ		
1 0 コ ー ト	武富	TFD	J-2		L-2	山本	TFD	1 2 コ ー ト	
	斎藤	響クラブ	J-2		菊地	TFD			
	沖	響クラブ	G-2		0	E-2	田畑		東芝
	山田	調友東クラブ	G-2		1	田畑	東芝		
	山田	調友東クラブ	H-1		0	F-1	原		本町クラブ
	北河	武道館クラブ	H-1		1	山中	本町クラブ		
	上野	K II TTC	E-1		2	G-1	栗原		荻体クラブ
	田野	北多摩会	E-1		0	小舟	飛行船		
	伊東	北多摩会	F-2		1	H-2	孟		中国卓球池袋
1 0 コ ー ト	小俣	森の会	F-2	1	山崎	中国卓球池袋	1 2 コ ー ト		
	日埜	森の会	K-2	0	I-2	平井		卓腕クラブ	
	金沢	渋谷卓球ク	K-2	2	岡部	小平あかしや			
	西川	渋谷卓球ク	L-1	1	J-1	堀口		TTC浦和土合	
	深津	連雀クラブ	L-1	2	恩田	Team Comet			
	奥山	JRC	M-1	1	O-1	佐々木		TC城東	
	大林	フライデー	M-1	1	相崎	TC城東			
	盛口	フライデー	N-2	0	P-2	高橋		連雀クラブ	
	田村	ラフ	N-2	0	高橋	連雀クラブ			
1 0 コ ー ト	浜田	ラフ	C-2	0	A-2	丹内	荻体クラブ	1 2 コ ー ト	
	西村	フレンドリー	C-2	0	森田	荻体クラブ			
	川村	フレンドリー	D-1	2	B-1	紫藤	卓酔会		
板倉	SHIRA・ko	D-1	2	佐伯	卓酔会				
川上	SHIRA・ko								

第3ブロック(110~129歳)3・4位トーナメント(入賞ベスト2) 13~16コート

1 3 コ ー ト	齋藤 あすなる	A-3		C-3	西森 六ツ木	1 5 コ ー ト	
	高橋 JAXA	B-4		D-4	吉田 六ツ木		
	海野 どんぐり会	O-4		M-4	高橋 アクア		愛沢 アクア
	砂川 どんぐり会	P-3		N-3	橋本 健卓会		橋本 健卓会
	千葉 あすなる	I-3		K-3	井口 多摩卓球クラブ		岡田 ペガサス
	桜田 秋桜	J-4		L-4	来生 森の会		紺田 武蔵野桜卓会
	久保田 DNP土曜快	G-4		E-4	谷川 北多摩会		栗原 北多摩会
	金 DNP土曜快	H-3		F-3	棄権		
	片山 ファースト	E-3		G-3	小柳 TC城東		栗原 TC城東
	日名子 ファースト	F-4		H-4	永沼 インスパイア		工藤 インスパイア
	明戸 連雀クラブ	K-4		I-4	渡辺 メープル		渡辺 メープル
	斎藤 そよかぜ	L-3		J-3	佐藤 チーム卓陽		土田 チーム卓陽
	森脇 平沼クラブ	M-3		O-3	藤本 TFD		角田 TFD
大岩 連雀クラブ	N-4	P-4	阿部 パンダ	古川 POLAIRE			
福士 TFD	C-4	A-4	棄権				
山村 TFD	D-3	B-3	飯塚 福生サタデー	高橋 福生サタデー			
1 4 コ ー ト	野元 ランチパスタ	E-3		G-3	永沼 インスパイア	1 6 コ ー ト	
	高安 荻体クラブ	F-4		H-4	工藤 インスパイア		
	大橋 どんぐり会	K-4		I-4	渡辺 メープル		渡辺 メープル
	木曾 どんぐり会	L-3		J-3	佐藤 チーム卓陽		土田 チーム卓陽
	佐藤 AZクラブ	M-3		O-3	藤本 TFD		角田 TFD
	竹井 AZクラブ	N-4		P-4	阿部 パンダ		古川 POLAIRE
	太田 荻体クラブ	C-4		A-4	棄権		
	阿河 荻体クラブ	D-3		B-3	飯塚 福生サタデー		高橋 福生サタデー
	村山 森の会						
	大淵 卓好会						
石丸 Team Riki							
松田 Team Riki							
志田 GLクラブ							
大園 GLクラブ							
中村 本町クラブ							
香西 ピクルス							



第4ブロック(130~149歳) 予選リーグ 19~25コート

コート	組	順位	氏名	所属	順位	氏名	所属	順位	氏名	所属	順位	氏名	所属
19・20	A	1	渡辺	代々木クラブ	4	山崎	清瀬ブルースカイ	3	石井	あすなろ	2	藤江	むさしの境南
			福島	ところクラブ		山崎	清瀬ブルースカイ		松本	あすなろ		松田	むさしの境南
	B	1	山田	連雀クラブ	2	柴	調布JTC	3	荒井	ファーストクラブ	4	児玉	ひまわり
			柳沢	連雀クラブ		宮本	飛田給クラブ		大橋	ファーストクラブ		今村	ひまわり
	C	1	増川	nana卓	3	牧志	オーバーカム	2	布留川	酔拳	4	山田	水曜会
			沼田	あすなろ		中西	オーバーカム		守屋	酔拳		谷田部	水曜会
21・22	D	1	中澤	平沼クラブ	3	榊原	健卓会	2	浅見	あすなろ	4	千場	ファーストクラブ
			須田	サザンスターズ		榊原	健卓会		大神	あすなろ		内木場	ファーストクラブ
	E	4	菅原	東京ベテラン	2	白津	森の会	3	沖山	調布卓連	1	斉藤	M&S
			山本	ホークス		植村	ABC		西岡	調布卓連		荒牧	M&S
	F	1	郷野	東京ベテラン	2	浅利	ステップアップ	3	小巻	GLクラブ	4	梶原	連雀クラブ
			無津呂	武蔵野クラブ		村上	ステップアップ		浅香	GLクラブ		宿谷	連雀クラブ
23・24	G	-			1	野口	T・とよさと	3	植尾	広卓会	2	福山	コバクラブ
						今泉	T・とよさと		木下	武道館		森	HaNaクラブ
	H	1	吉田	連雀クラブ	2	岡野谷	調布JTC	3	松本	本町クラブ	4	栗原	武蔵野西部ク
			阿部	卓美会		鶴	調布柏野		石崎	本町クラブ		三原	武蔵野よつぱく
	I	1	舘	市船クラブ	3	山下	飛田給	4	岩本	ファーストクラブ	2	三上	あすなろ
			栗原	市船クラブ		長谷川	調友西		戸田	ファーストクラブ		岩松	あすなろ
25	J	1	沼口	青木クラブ	2	山下	桐卓会	3	浅賀	ファーストクラブ	4	田中	タートルズ
			宮澤	卓習会		綱川	あすなろ		高橋	ファーストクラブ		桑名	タートルズ
	K	2	太刀川	ふじみ野	1	安田	稲城卓連	3	名越	JAXA			
		高山	ふじみ野		渡辺	調布卓連		鈴木	調布市				

第4ブロック(130~149歳)1・2位決勝トーナメント(入賞ベスト4) 17~20コート

1 7 コ ー ト	渡辺 代々木クラブ 福島 ところクラブ	A-1		C-1	増川 nana卓 沼田 あすなろ	1 9 コ ー ト
	浅利 ステップアップ 村上 ステップアップ	F-2		D-2	浅見 あすなろ 大神 あすなろ	
	福山 コバクラブ 森 HaNaクラブ	G-2		I-2	三上 あすなろ 岩松 あすなろ	
	舘 市船クラブ 栗原 市船クラブ	I-1		K-1	安田 稲城卓連 渡辺 調布卓連	
	吉田 連雀クラブ 阿部 卓美会	H-1		A-2	藤江 むさしの境南 松田 むさしの境南	
	斉藤 M&S 荒牧 M&S	E-1		F-1	郷野 東京ベテラン 無津呂 武蔵野クラブ	
1 8 コ ー ト	柴 調布JTC 宮本 飛田給クラブ	B-2	G-1	野口 T・とよさと 今泉 T・とよさと	2 0 コ ー ト	
	太刀川 ふじみ野 高山 ふじみ野	K-2	J-1	沼口 青木クラブ 宮澤 卓習会		
	山下 桐卓会 綱川 あすなろ	J-2	H-2	岡野谷 調布JTC 鶴 調布柏野		
	布留川 酔拳 守屋 酔拳	C-2	E-2	白津 森の会 植村 ABC		
	中澤 平沼クラブ 須田 サザンスターズ	D-1	B-1	山田 連雀クラブ 柳沢 連雀クラブ		

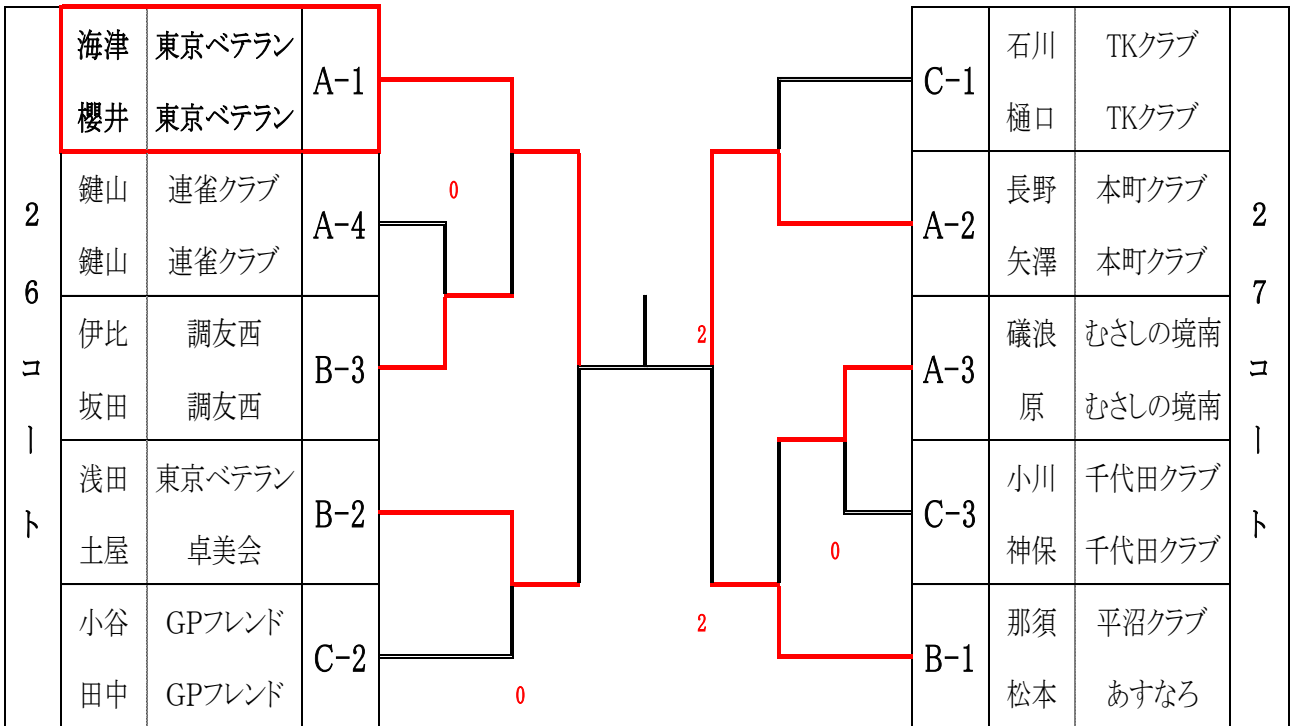
第4ブロック(130~149歳)3・4位トーナメント(入賞ベスト2) 21~24コート

2 1 コ ー ト	石井 あすなる	あすなる	A-3		C-3	牧志 オーバーカム	2 3 コ ー ト
	松本 あすなる	あすなる	A-3		C-3	中西 オーバーカム	
	梶原 連雀クラブ	連雀クラブ	F-4		D-4	千場 ファーストクラブ	
	宿谷 連雀クラブ	連雀クラブ	F-4		D-4	内木場 ファーストクラブ	
	—	—	G-4		I-4	岩本 ファーストクラブ	
	—	—	G-4		I-4	戸田 ファーストクラブ	
2 2 コ ー ト	山下 飛田給	飛田給	I-3		K-3	名越 JAXA	2 4 コ ー ト
	長谷川 調友西	調友西	I-3		K-3	鈴木 調布市	
	松本 本町クラブ	本町クラブ	H-3		A-4	山崎 清瀬ブルースカイ	
	石崎 本町クラブ	本町クラブ	H-3		A-4	山崎 清瀬ブルースカイ	
	沖山 調布卓連	調布卓連	E-3		F-3	小巻 GLクラブ	
	西岡 調布卓連	調布卓連	E-3		F-3	浅香 GLクラブ	
2 2 コ ー ト	児玉 ひまわり	ひまわり	B-4		G-3	植尾 広卓会	2 4 コ ー ト
	今村 ひまわり	ひまわり	B-4		G-3	木下 武道館	
	—	—	BYE		J-3	浅賀 ファーストクラブ	
	—	—	BYE		J-3	高橋 ファーストクラブ	
	田中 タートルズ	タートルズ	J-4		H-4	栗原 武蔵野西部ク	
	桑名 タートルズ	タートルズ	J-4		H-4	三原 武蔵野よつぱク	
2 2 コ ー ト	山田 水曜会	水曜会	C-4		E-4	菅原 東京ベテラン	2 4 コ ー ト
	谷田部 水曜会	水曜会	C-4		E-4	山本 ホークス	
	榑原 健卓会	健卓会	D-3		B-3	荒井 ファーストクラブ	
	榑原 健卓会	健卓会	D-3		B-3	大橋 ファーストクラブ	

第5ブロック(150歳以上)予選リーグ 26~27コート

コート	組	順位	氏名	所属	順位	氏名	所属	順位	氏名	所属	順位	氏名	所属
26	A	1	海津	東京ベテラン	2	長野	本町クラブ	3	磯浪	むさしの境南	4	鍵山	連雀クラブ
			櫻井	東京ベテラン			矢澤		本町クラブ			原	むさしの境南
6	B	2	浅田	東京ベテラン	1	那須	平沼クラブ	3	伊比	調友西			
			土屋	卓美会			松本		あすなろ		坂田	調友西	
7	C	1	石川	TKクラブ	3	小川	千代田クラブ	2	小谷	GPフレンド			
			樋口	TKクラブ			神保		千代田クラブ		田中	GPフレンド	

第5ブロック(150歳以上)決勝トーナメント(入賞ベスト2) 26~27コート



入賞者	優勝		準優勝		3位			
①一般	渡辺	美鷹クラブ	石川	TFD	鳥羽	美しが丘クラブ	田中	美しが丘クラブ
	渡辺	美鷹クラブ	出牛	TFD	福田	美しが丘クラブ	山本	美しが丘クラブ
②90～109歳	前田	卓精会	中村	ゴルベテ	村田	不動卓球ク	杉木	ゴルベテ
	出口	ふれあい	原田	Akiba卓球	村田	不動卓球ク	谷村	CONNECT
③110～129歳	高橋	HAZAWA	畔川	美鷹クラブ	板倉	SHIRA・ko	佐々木	TC城東
	堀川	HAZAWA	野口	美鷹クラブ	川上	SHIRA・ko	相崎	TC城東
④130～149歳	渡辺	代々木クラブ	沼口	青木クラブ	斉藤	M&S	増川	nana卓
	福島	ところクラブ	宮澤	卓習会	荒牧	M&S	沼田	あすなろ
⑤150歳以上	海津	東京ベテラン	長野	本町クラブ				
	櫻井	東京ベテラン	矢澤	本町クラブ				

進 行 表 ( タイムテーブル )

コ ー ト	9:20	12:30	18:00	コ ー ト
1	A・B・C	第1ブロック	第1ブロック(一般) 1・2位決勝トーナメント	1
2		(一般)		2
3	D・E	予選リーグ	第1ブロック(一般) 3・4位トーナメント	3
4	A・E	第2ブロック		4
5	B・F	第2ブロック (90～109歳)	第2ブロック(90～109歳) 1・2位決勝トーナメント	5
6	C・G			予選リーグ
7	D		第2ブロック(90～109歳) 3・4位トーナメント	7
8	A・B・C			8
9			第3ブロック(110～129歳) 1・2位決勝トーナメント	9
10	D・E・F			10
11				11
12	G・H・I	第3ブロック	第3ブロック(110～129歳) 3・4位トーナメント	12
13		(110～129歳)		13
14	J・K・L	予選リーグ	第3ブロック(110～129歳) 3・4位トーナメント	14
15				15
16	M・N・O		第4ブロック(130～149歳) 1・2位決勝トーナメント	16
17				17
18	P			18
19	A・B・C	第4ブロック	第4ブロック(130～149歳) 3・4位トーナメント	19
20				
21	D・E・F	(130～149歳)	第4ブロック(130～149歳) 3・4位トーナメント	21
22				22
23	G・H・I	予選リーグ		23
24				24
25	J・K			25
26	A・B・C	第5ブロック(150歳以上)	第5ブロック(150歳以上) 決勝トーナメント	26
27		予選リーグ		27

9:20

12:30

18:00