

試合結果

# 第22回 三鷹市 ラージボールオープン卓球大会

日時 平成30年3月25日

試合開始 9時20分

会場 SUBARU総合スポーツセンター

## 大会役員

会	長	吉田	武
審	判	柳沢	栄子
司	会	奥山	起江
大会	進行	浅見	忠司
運営	委員	三鷹市卓球連盟	

主催	三鷹市卓球連盟
後援	三鷹市教育委員会
	三鷹市体育協会

# 競技上の注意事項

1. 日本卓球ルール現行のラージボール卓球ルールに準用して実施します。
2. ポイントが12 - 12になった場合は、先に13ポイントになった競技者・組を勝ちとする。
3. 8分経過すると促進ルールとなる。但し、8分経過した時点で両者のポイントスコアの合計が少なくとも18ポイントに達した場合、そのゲームに対しての促進ルールは適用されない。
4. タイムアウトシステムは適用しません。
5. **試合前の練習は3本以内としてください。**
6. 予選リーグ表の各頭の人がコート責任者として進行のご協力をお願いします。終了後は成績表を本部へ提出をお願いします。
7. 予選リーグは、ラウンドロビン方式における得点で行います。  
(勝者には試合得点2点、敗者は、1点、棄権は0点が与えられます。)  
2者間が同率の場合は勝者が上位となる。  
3者間以上はその同率チーム相互間の勝率計算。
8. トーナメントは敗者審判をお願いします。  
予選1. 2位の上位グループと3位以下の下位グループに分かれ行います。  
混合ダブルス②130歳代、シングルス⑧男子80歳代と⑨女子59歳以下は、決勝リーグを行います。尚、男子シングルス⑤59歳以下と⑥60歳代は、予選リーグ後に全順位でトーナメントを行います。
9. ゼッケンは競技用シャツの背中中央部に貼付してください。
10. 自分自身の状況にあったウォームアップをして試合に臨み、競技中に起こったケガ、事故につきましては、一切の責任は負いません。
11. 競技室内は食事禁止ですので、飲料のみとしてください。食事は、観覧席と廊下の椅子をご利用ください。
12. 市民センター駐車場をご利用の方は、駐車場入口で受け取りました駐車券を総合窓口（1階）で認証を受けてください。3時間までは無料で、それ以降は30分200円です。

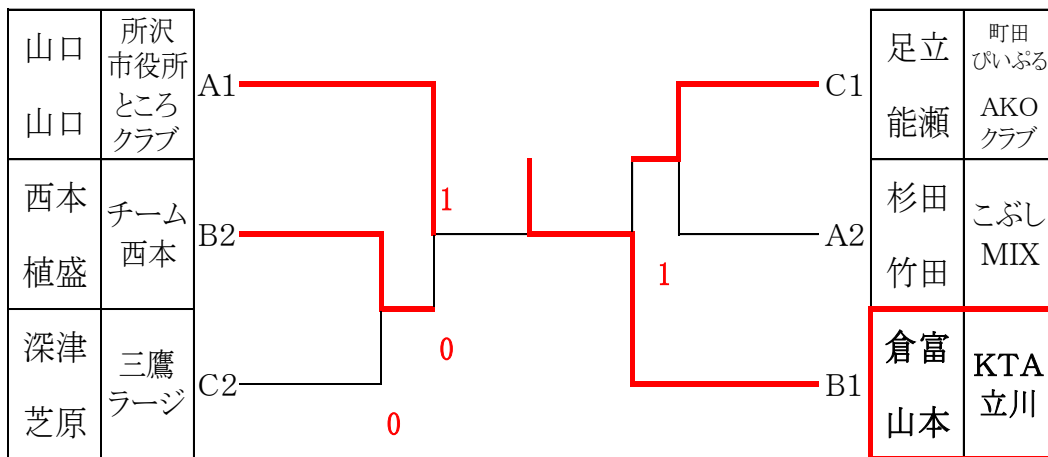
各自のゴミは必ず家に持ち帰りましょう。

混合ダブルス129歳以下

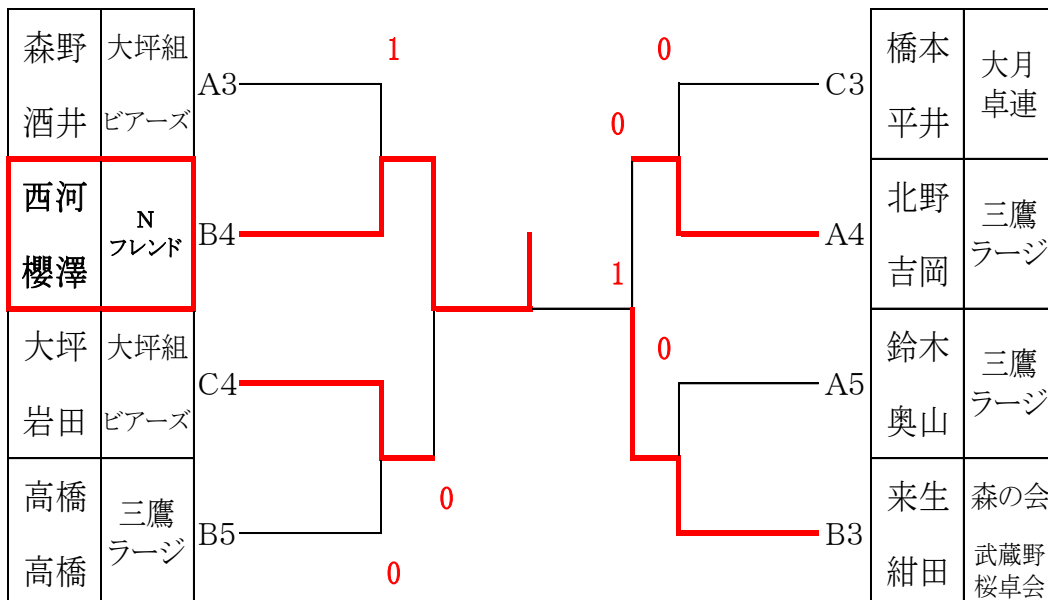
予選リーグ表

コート	組	順位	氏名	所属	順位	氏名	所属	順位	氏名	所属	順位	氏名	所属	順位	氏名	所属
1・2	A	1	山口 山口	所沢市役所 ところクラブ	3	森野 酒井	大坪組 ビアーズ	2	杉田 竹田	こぶし MIX	4	北野 吉岡	三鷹 ラージ	5	鈴木 奥山	三鷹 ラージ
3・4	B	4	西河 櫻澤	N フレンド	2	西本 植盛	チーム 西本	5	高橋 高橋	三鷹 ラージ	3	来生 紺田	森の会 武蔵野 桜卓会	1	倉富 山本	KTA 立川
5	C	2	深津 芝原	三鷹 ラージ	4	大坪 岩田	大坪組 ビアーズ	3	橋本 平井	大月 卓連	1	足立 能瀬	町田 びいぶる AKO クラブ			

1・2コート 上位(1,2位) 入賞:ベスト2



3・4コート 下位(3位以下) 入賞:ベスト1



			A	B	C	D	E	F	G	得点	勝 / 負	順位
			宮脇 久我	中澤 須田	宮永 半木	三本 石浜	小俣 佐藤	新井 柳沢	植尾 三井			
A	宮脇 久我	TTC 浦和土合 クラブ 川口 チーム		2-0	2-0	2-0	2-0	2-0	2-0	12	/	1
B	中澤 須田	平沼 クラブ サザン スターズ	0-2		2-1	2-1	2-1	2-1	2-0	11	/	2
C	宮永 半木	東京ベ テラン カル テット	0-2	1-2		2-0	2-0	2-1	2-0	10	/	3
D	三本 石浜	八国山	0-2	1-2	0-2		0-2	0-2	2-1	7	/	6
E	小俣 佐藤	大月 卓連	0-2	1-2	0-2	2-0		1-2	2-0	8	/	5
F	新井 柳沢	三鷹 ラージ	0-2	1-2	1-2	2-0	2-1		2-0	9	/	4
G	植尾 三井	小平 ラージ	0-2	0-2	1-2	1-2	0-2	0-2		6	/	7

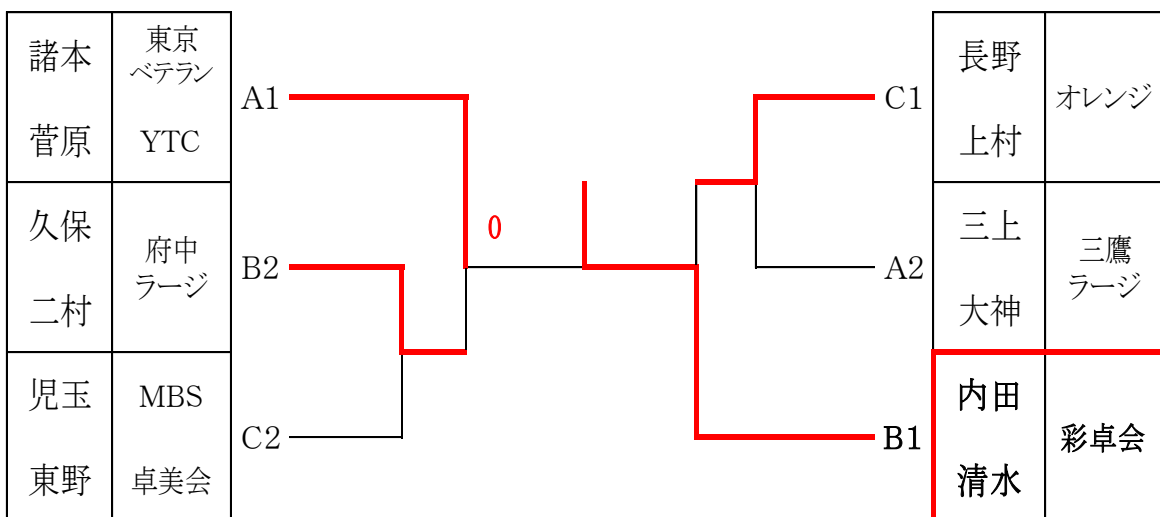
混合ダブルス140歳代

予選リーグ表

コート	組	順位	氏名	所属	順位	氏名	所属	順位	氏名	所属	順位	氏名	所属
9	A	3	鈴木 杉本	八国山	1	諸本 菅原	東京 ベテラン YTC	4	吉野 下田	武蔵野 ラーズ	2	三上 大神	三鷹 ラーズ
10	B	2	久保 二村	府中 ラーズ	1	内田 清水	彩卓会	3	石井 松本	三鷹 ラーズ	4	半田 半田	チーム オレンジ
11	C	1	長野 上村	オレンジ	3	加藤 渡辺	府中 ラーズ	2	児玉 東野	MBS 卓美会	キ	小堀 笹村	武団 藤沢 ラーズ

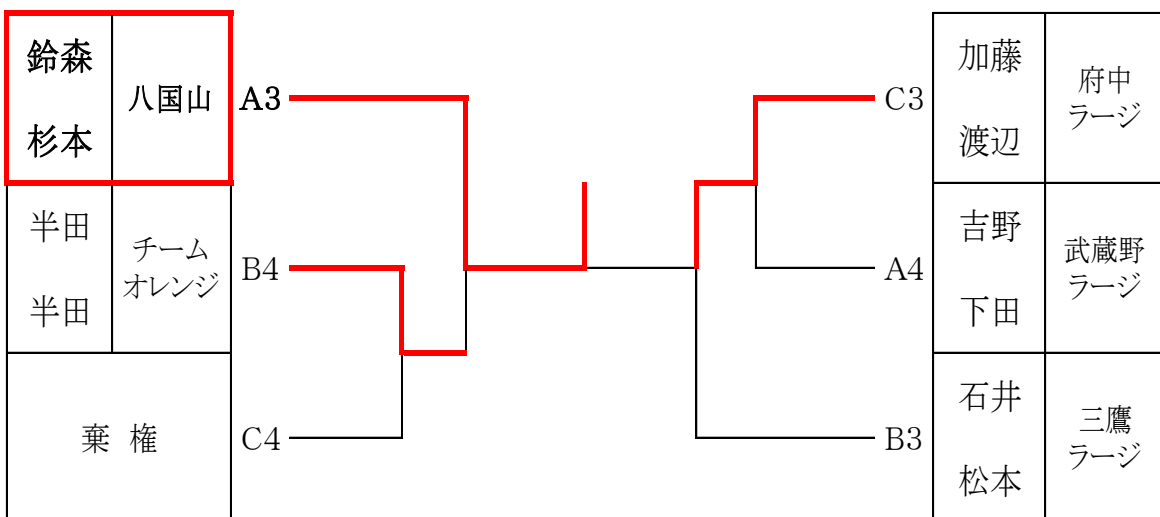
9・10 コート

上位(1. 2位) 入賞:ベスト2



11・12 コート

下位(3位以下) 入賞:ベスト1



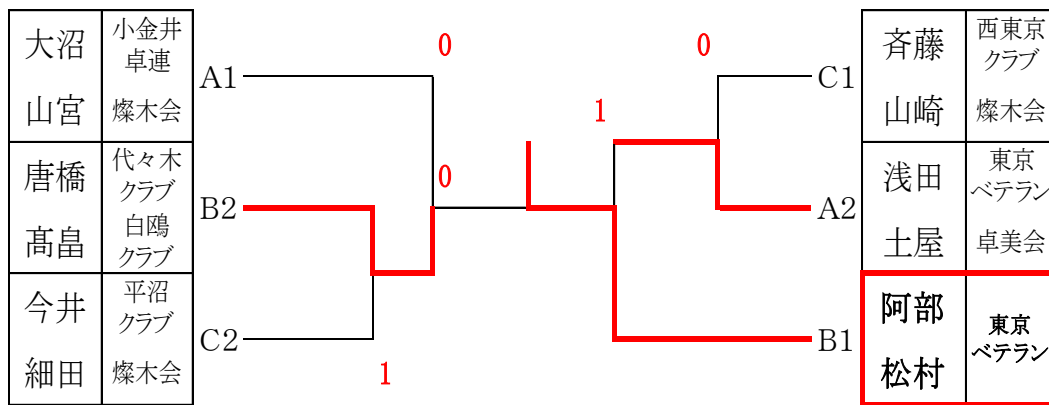
混合ダブルス150歳以上

予選リーグ表

コート	組	順位	氏名	所属	順位	氏名	所属	順位	氏名	所属	順位	氏名	所属	順位	氏名	所属
13	A	1	大沼	小金井卓連	2	浅田	東京ベテラン	4	今井	八国山	5	稲垣	小平ラージ	3	新井	あきしまラージ
14			山宮	燦木会		土屋	卓美会		山田			清水			斎藤	
15	B	3	菅沼	燦木会	2	唐橋	代々木クラブ	1	阿部	東京ベテラン	4	鎌倉	ヒノクラブ	5	山田	個人
16			伊藤			高島	白鷗クラブ		松村			田原			葦澤	
17	C	4	那須	平沼クラブ	1	斉藤	西東京クラブ	3	和泉	杉並卓球クラブ	2	今井	平沼クラブ	5	式部	個人
18			松本	三鷹ラージ		山崎	燦木会		横尾	東京ベテラン		細田	燦木会		桑波田	

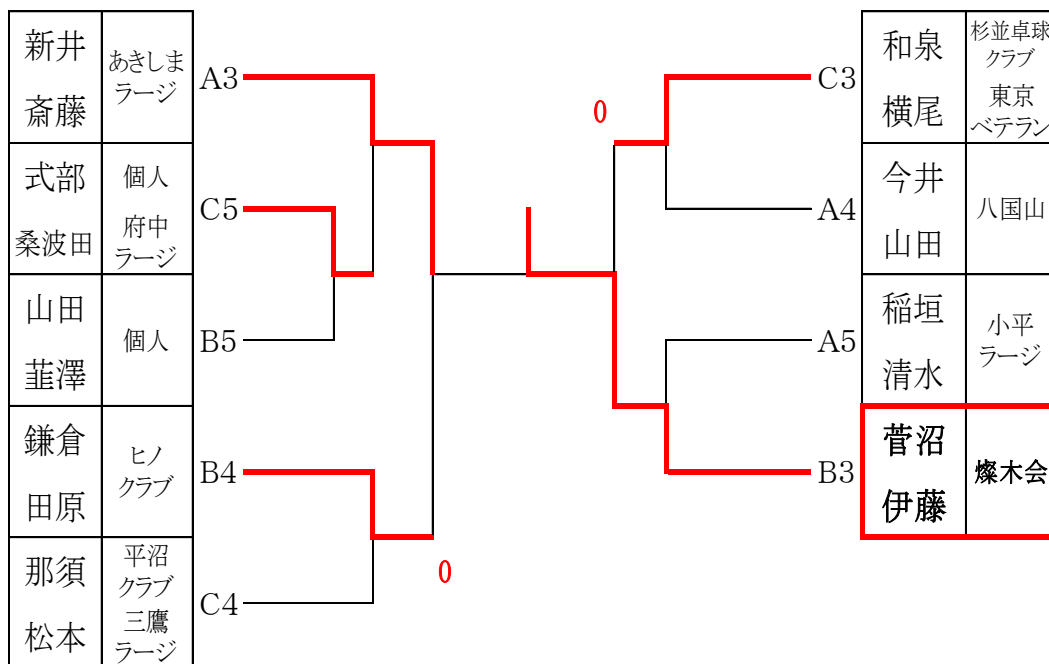
13・14 コート

上位(1, 2位) 入賞:ベスト2



15・16・17 コート

下位(3位以下) 入賞:ベスト1



## 男子シングルス 59歳以下

## 予選リーグ表

コート	組	順位	氏名	所属	順位	氏名	所属	順位	氏名	所属	順位	氏名	所属	順位	氏名	所属
1	A	3	山口	所沢市役所	5	高河	紺碧クラブ	1	北野	三鷹ラージ	4	足立	町田びいばる	2	森野	大坪組
3	B	2	西本	チーム西本	5	来生	森の会	1	倉富	KTA立川	3	大坪	大坪組	4	高山	TTC岡谷

1・2・3 コート

決勝トーナメント

入賞:ベスト2

北野	三鷹ラージ	A1		A2	森野	大坪組
高山	TTC岡谷	B4		B3	大坪	大坪組
高河	紺碧クラブ	A5		A4	足立	町田びいばる
山口	所沢市役所	A3		B5	来生	森の会
西本	チーム西本	B2		B1	<b>倉富</b>	<b>KTA立川</b>

## 男子シングルス 60歳代

## 予選リーグ表

コート	組	順位	氏名	所属	順位	氏名	所属	順位	氏名	所属	順位	氏名	所属
4	A	1	西河	Nフレンド	2	杉田	こぶしMIX	3	宮脇	TTC浦和土合クラブ	4	高橋	三鷹ラージ
5	B	1	橋本	大月卓連	4	小俣	大月卓連	3	新井	三鷹ラージ	2	深津	三鷹ラージ

4・5 コート

決勝トーナメント

入賞:ベスト2

西河	Nフレンド	A1		A2	杉田	こぶしMIX
小俣	大月卓連	B4		B3	新井	三鷹ラージ
宮脇	TTC浦和土合ク	A3		A4	高橋	三鷹ラージ
深津	三鷹ラージ	B2		B1	<b>橋本</b>	<b>大月卓連</b>

男子シングルス 70歳代

予選リーグ表

コート	組	順位	氏名	所属	順位	氏名	所属	順位	氏名	所属	順位	氏名	所属	順位	氏名	所属
6	A	2	斉藤	西東京クラブ	3	諸本	東京ベテラン	1	長野	オレンジ	5	式部	個人	4	加藤	府中ラーズ
8	B	3	植尾	小平ラーズ	キ	和泉	東京ベテラン	2	那須	平沼クラブ	1	久保	府中ラーズ	4	田辺	個人
10	C	1	中澤	平沼クラブ	4	新井	あきしまラーズ	3	石井	三鷹ラーズ	2	伊東	清瀬ラーズ	5	山田	個人
12	D	3	半田	チームオレンジ	4	三上	三鷹ラーズ	2	宮永	東京ベテラン	1	大沼	小金井卓連	5	山崎	個人
14	E	3	鈴木	八国山	4	今井	平沼クラブ	2	児玉	MBS	1	内田	彩卓会			

6・8 コート

上位(1.2位) 入賞:ベスト4

長野	オレンジ	A1	0	C1	中澤	平沼クラブ
那須	平沼クラブ	B2	1	E2	児玉	MBS
伊東	清瀬ラーズ	C2	1	D2	宮永	東京ベテラン
内田	彩卓会	E1	1	A2	斉藤	西東京クラブ
大沼	小金井卓連	D1	0	B1	久保	府中ラーズ

10・11・12・13 コート

下位(3位以下) 入賞:ベスト2

諸本	東京ベテラン	A3	C3	石井	三鷹ラーズ
山崎	個人	D5	B5	棄権	
新井	あきしまラーズ	C4	A4	加藤	府中ラーズ
鈴木	八国山	E3	E4	今井	平沼クラブ
式部	個人	A5	D4	三上	三鷹ラーズ
田辺	個人	B4	C5	山田	個人
半田	チームオレンジ	D3	B3	植尾	小平ラーズ



男子シングルス 80歳代

決勝リーグ

15 コート

入賞:2位まで

			A	B	C	D	E	得点	勝／負	順位
			菅沼	鎌倉	浅田	澤田	荒木			
A	菅沼	燦木会		2-0	2-0	2-0	2-0	8	/	1
B	鎌倉	ヒノクラブ	0-2		2-1	2-0	2-0	7	/	2
C	浅田	東京ベテラン	0-2	1-2		2-0	2-1	6	/	3
D	澤田	井口	0-2	0-2	0-2		0-2	4	/	5
E	荒木	武蔵野ラージ	0-2	0-2	1-2	2-0		5	/	4

女子シングルス 59歳以下

決勝リーグ

16・17コート

入賞:2位まで

			A	B	C	D	E	F	G	得点	勝 ／ 負	順位	
			山口弘	山本	植盛	吉岡	岩田	酒井	山口裕				
A	山口弘	ところ クラブ		2-0	2-1	2-0	2-0	2-0	2-0	—	10	／	1
B	山本	KTY 立川	0-2		2-0	2-1	2-0	2-0	2-0	—	9	／	2
C	植盛	チーム 西本	1-2	0-2		1-2	2-1	2-0	2-0	—	7	3 ／ 2	3
D	吉岡	三鷹 ラージ	0-2	1-2	2-1		2-1	1-2	1-2	—	7	3 ／ 3	4
E	岩田	ビアーズ	0-2	0-2	1-2	1-2		1-2	1-2	—	5	／	6
F	酒井	ビアーズ	0-2	0-2	0-2	2-1	2-1		2-1	—	7	2 ／ 3	5
G	山口裕	咲咲 クラブ	—	—	—	—	—	—	—		0	／	キ

女子シングルス 60歳代

予選リーグ表

コート	組	順位	氏名	所属	順位	氏名	所属	順位	氏名	所属	順位	氏名	所属
18	A	1	櫻澤	Nフレンド	2	半木	カルテット	4	渡辺	府中ラージ	3	佐藤	ムーミン
19	B	1	芝原	三鷹ラージ	キ	佐藤	咲咲クラブ	2	能瀬	AOKクラブ	3	林	フリー
20	C	3	二村	府中ラージ	1	須田	サザンスターズ	4	三井	小平ラージ	2	菅原	YTC
21	D	1	久我	川口チーム	3	紺田	武蔵野桜卓会	2	奥山	三鷹ラージ	4	竹田	こぶしMIX

18・19 コート

上位(1, 2位) 入賞: ベスト2

櫻澤	Nフレンド	A1	須田	サザンスターズ	C1
能瀬	AOKクラブ	B2	半木	カルテット	A2
菅原	YTC	C2	奥山	三鷹ラージ	D2
久我	川口チーム	D1	芝原	三鷹ラージ	B1

20・21 コート

下位(3位以下) 入賞: ベスト2

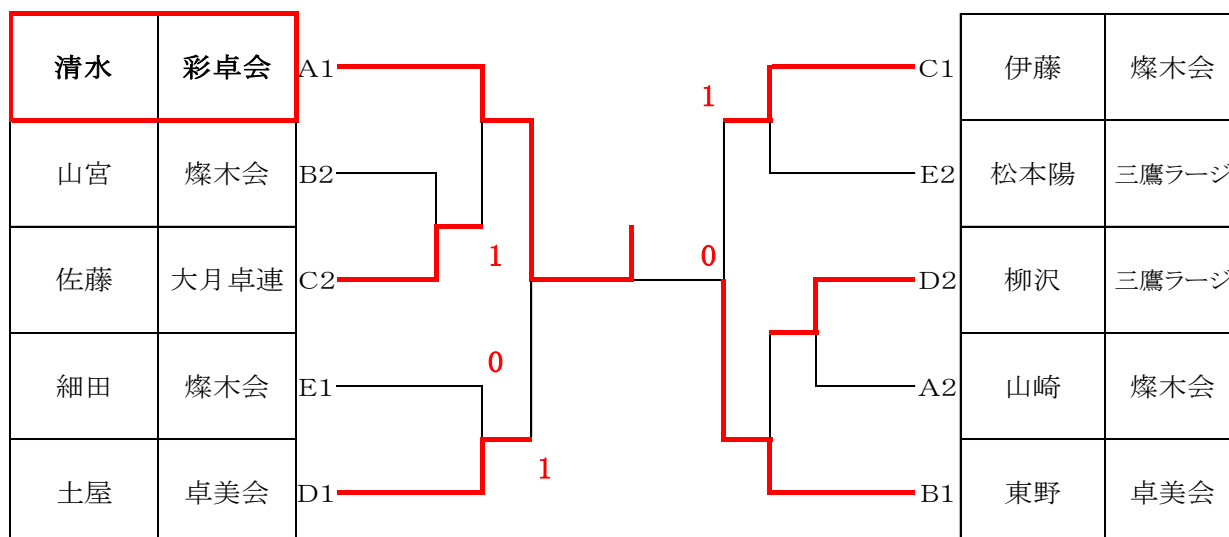
佐藤	ムーミン	A3	二村	府中ラージ	C3
棄権		B4	渡辺	府中ラージ	A4
三井	小平ラージ	C4	竹田	こぶしMIX	D4
紺田	武蔵野桜卓会	D3	林	フリー	B3

女子シングルス 70歳代

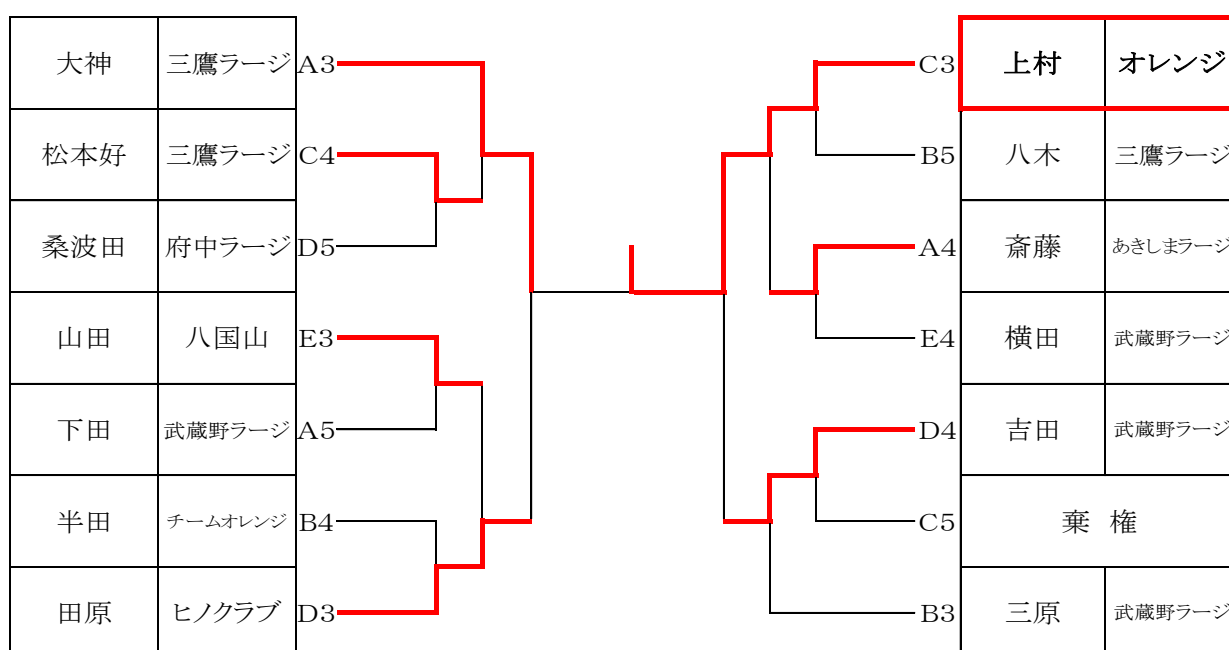
予選リーグ表

コート	組	順位	氏名	所属	順位	氏名	所属	順位	氏名	所属	順位	氏名	所属	順位	氏名	所属
22	A	2	山崎	燦木会	4	斎藤	あきしまラージ	3	大神	三鷹ラージ	5	下田	武蔵野ラージ	1	清水	彩卓会
24	B	2	山宮	燦木会	4	半田	チームオレンジ	1	東野	卓美会	3	三原	武蔵野ラージ	5	八木	三鷹ラージ
26	C	1	伊藤	燦木会	4	松本好	三鷹ラージ	3	上村	オレンジ	キ	横尾	杉並卓球クラブ	2	佐藤	大月卓連
28	D	1	土屋	卓美会	3	田原	ヒノクラブ	2	柳沢	三鷹ラージ	4	吉田	武蔵野ラージ	5	桑波田	府中ラージ
30	E	2	松本陽	三鷹ラージ	1	細田	燦木会	3	山田	八国山	4	横田	武蔵野ラージ			

22・23 コート 上位(1, 2位) 入賞:ベスト4



26・27・28・29 コート 下位(3位以下) 入賞:ベスト2



# タイムスケジュール・コート割り

9:20		11:00	12:00	15:00		17:00			
コート	組	混合ダブルス		コート	組	シングルス			
		予選リーグ	決勝トーナメント			予選リーグ	決勝トーナメント		
1	A	129歳以下	上位	1	A	男子	59歳以下	全員でトーナメント	
2				2					
3	B		下位	3	B				
4				4	A				
5	C			5	B				
6			130歳代	決勝リーグ	6		A	70歳代	上位
7		7							
8		8			B				
9	A	140歳代	上位	9		80歳代	決勝リーグ		
10	B			10	C				
11	C		下位	11					
12				12	D				
13	A	150歳代以上	上位	13		女子	60歳代	上位	
14				14	E				下位
15	B		下位	15				59歳以下	
16				16					
17	C			17				60歳代	下位
18				18	A				
19				19	B	70歳代	上位		
20				20	C			下位	
21				21	D				
22				22	A		上位		
23				23	予備				
24				24	B				
25				25	予備		下位		
26				26	C				
27				27	予備				
28				28	D				
29		29	予備						
30		30	E						