

第20回三鷹市
ラージボールオープン卓球大会
試合結果

日時 平成28年3月27日

試合開始 9時20分

会場 三鷹市第一・第二体育館

大会役員

会長	吉田 武
審判長	竹内 忠雄
司会	奥山 起江
大会進行	土屋 婦美子
運営委員	三鷹市卓球連盟

主催	三鷹市卓球連盟
後援	三鷹市教育委員会
	三鷹市体育協会

競技上の注意事項

1. 日本卓球ルール現行のラージボール卓球ルールに準用して実施します。
2. ポイントが12 - 12になった場合は、先に13ポイントになった競技者・組を勝ちとする。
3. 8分経過すると促進ルールとなる。但し、8分経過した時点で両者のポイントスコアの合計が少なくとも18ポイントに達した場合、そのゲームに対しての促進ルールは適用されない。
4. タイムアウトシステムは適用しません。
5. 競技のスピードアップを図るため、試合前の練習は3本以内とします。
6. 予選リーグ表の各頭の人がコート責任者として、選手のコート出場を遅らせないように進行をお願いします。
7. トーナメントは敗者審判をお願いします。
8. コート責任者は予選リーグ終了後、事務用具（バインダー、鉛筆、ボール、成績表）をカゴに入れ、本部へ提出してください。
9. 自分自身の状況にあったウォームアップをして試合に臨み、競技中に起こったケガ、事故につきましては、一切の責任は負いません。
10. 競技室内は食事禁止ですので、飲料のみとしてください。第1体育館の食事は、2階の廊下付近と会議室をご利用ください。第2体育館は、南側廊下付近にて食事をしてください。
11. 車できた場合は、駐車券を第2体育館窓口にて確認印をもらってください。駐車場は限りがありますので、交通機関をご利用ください。

各自のゴミは必ず家に持ち帰りましょう。

混合ダブルス(129歳以下)134歳以下

予選リーグ表

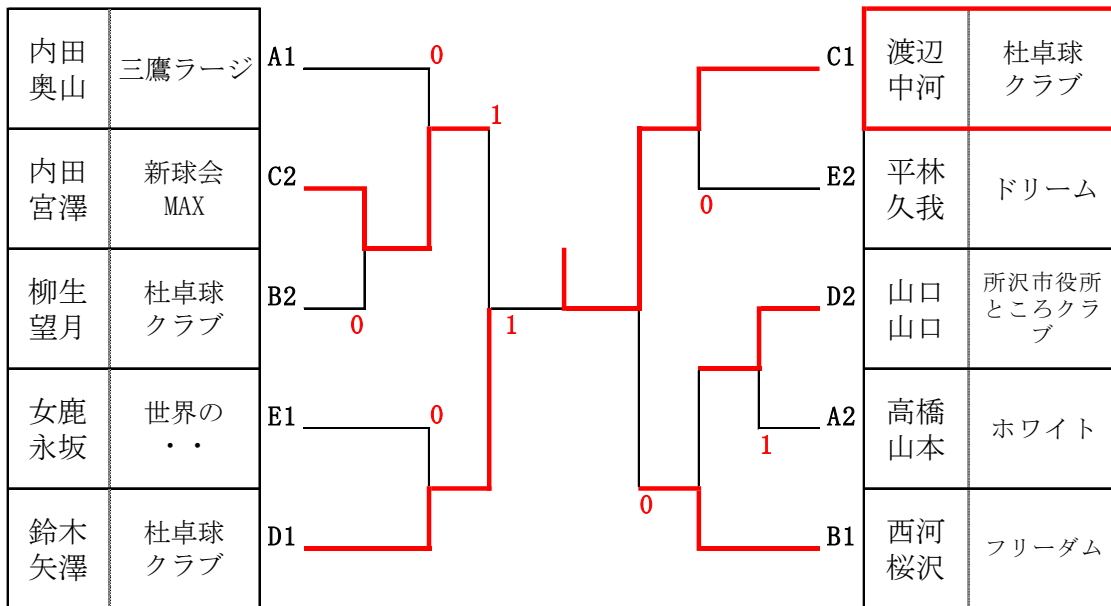
第2体育館

組	コート	順位	氏名	所属	順位	氏名	所属	順位	氏名	所属	順位	氏名	所属
A	13	1	内田 奥山	三鷹ラージ	3	杉田 石井	こぶし	2	高橋 山本	ホワイト	4	宮澤 一戸	富士見台 スターズ
B	15	1	西河 桜沢	フリーダム	4	徳田 松崎	八国山	2	柳生 望月	杜卓球 クラブ	3	野口 岩田	ビアーズ
C	16	2	内田 宮澤	新球会 MAX	3	那須 八巻	GLクラブ	1	渡辺 中河	杜卓球 クラブ	4	田原 森	ビアーズ
D	18	3	深津 芝原	三鷹ラージ	2	山口 山口	所沢市役所 ところクラブ	1	鈴木 矢澤	杜卓球 クラブ	4	久保 岸	東やまと 東大和卓
E	19 ・ 20	3	西本 植盛	チーム西本	4	中沢 須田	平沼クラブ サザンスターズ	1	女鹿 永坂	世界の・・・	2	平林 久我	ドリーム

コート 13.14.15.16

上位 (1. 2位)

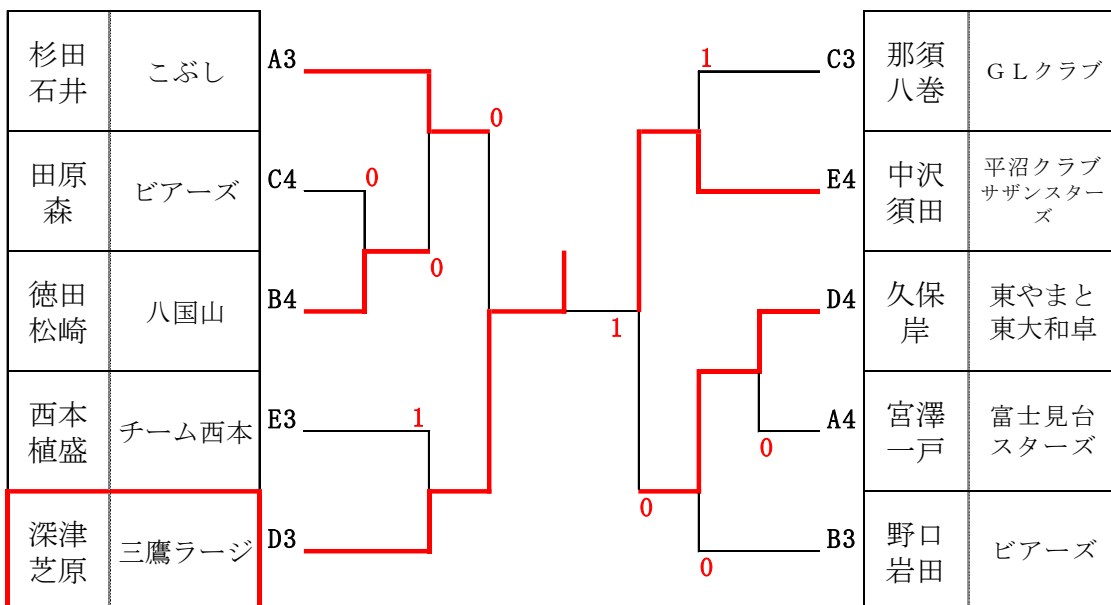
入賞ベスト4



コート 17.18.19.20

下位 (3位以下)

入賞ベスト2

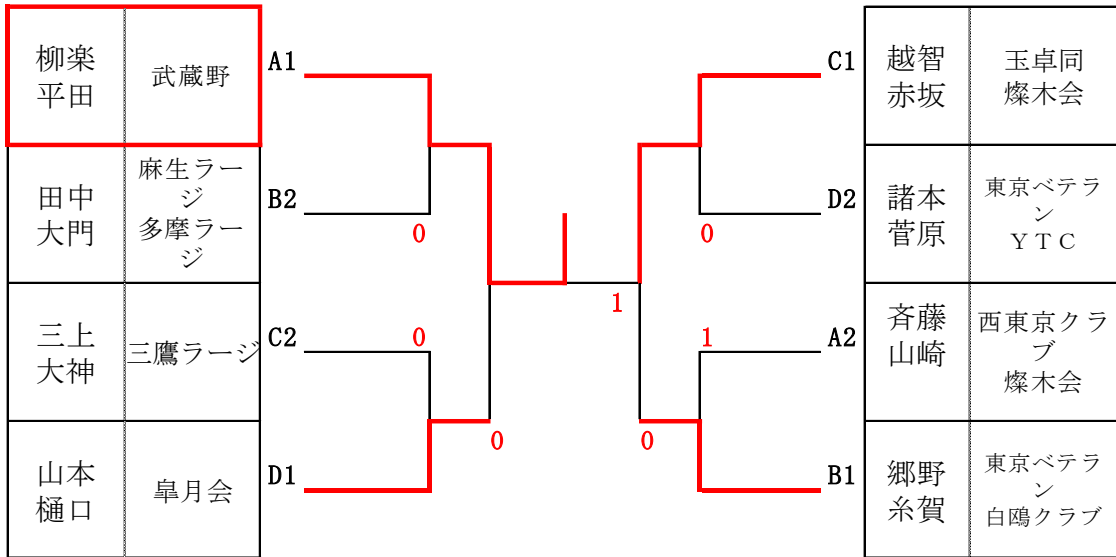


混合ダブルス(140歳代)135歳以上~149歳以下 予選リーグ表

組	コート	順位	氏名	所属	順位	氏名	所属	順位	氏名	所属	順位	氏名	所属
A	2	1	柳楽平田	武蔵野	2	斉藤山崎	西東京クラブ 燦木会	5	石井松本好	三鷹ラーズ	3	三沢雨宮	あきしま
B	3	1	郷野糸賀	東京ベテラン 白鷗クラブ	2	田中大門	麻生ラーズ 多摩ラーズ	4	鈴木杉本	八国山	3	原田斉藤	ふじみ野 卓楽会
C	4	3	小林保坂	甲府クラブ	1	越智赤坂	玉卓同 燦木会	2	三上大神	三鷹ラーズ	4	長岡鈴木	ヒノクラブ
D	5	2	諸本菅原	東京ベテラン YTC	3	新井松本陽	三鷹ラーズ	1	山本樋口	皐月会	4	伊比坂田	ピンホンクラブ

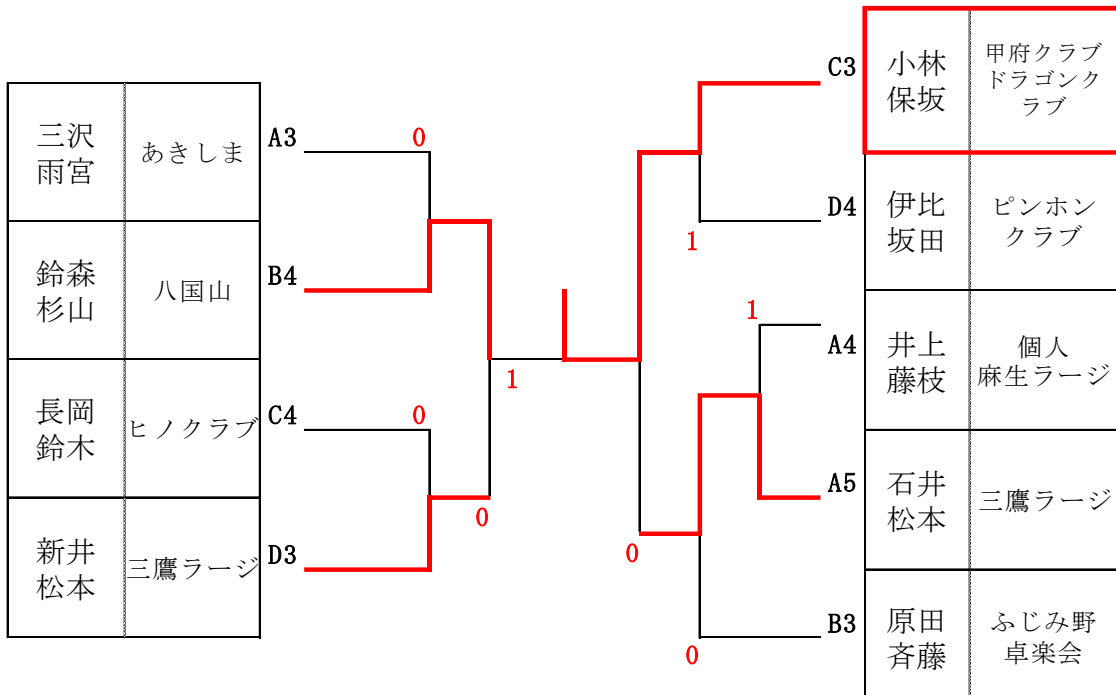
コート 1. 2. 3

上位 (1. 2位) 入賞ベスト4



コート 4. 5. 6

下位 (3位以下) 入賞ベスト2

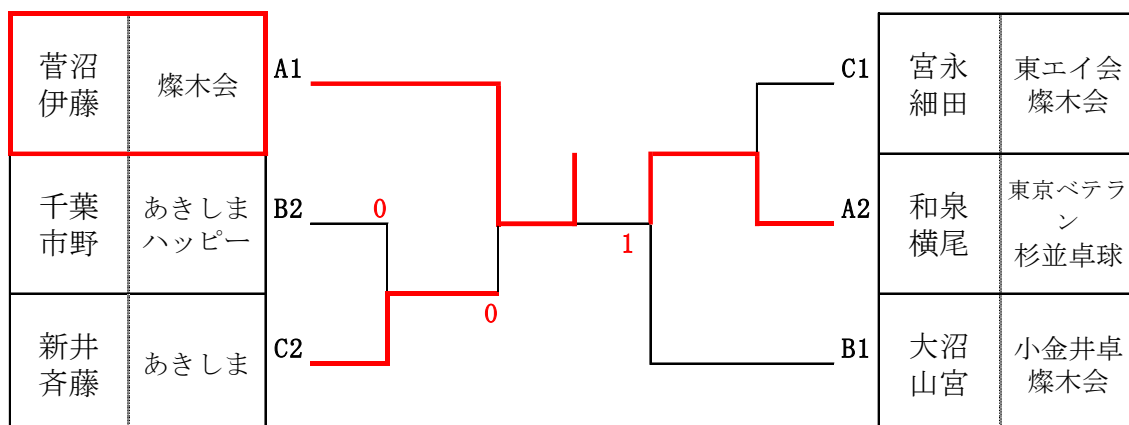


混合ダブルス150歳以上 予選リーグ表

組	コート	順位	氏名	所属	順位	氏名	所属	順位	氏名	所属	順位	氏名	所属
A	7・8	1	菅沼 伊藤	燦木会	2	和泉 横尾	東京ベテラン 杉並卓球	4	鎌倉 田原	ヒノクラブ	3	今井 伊野	八国山
		5	福岡 八木	フレンズ 三鷹ラージ									
B	9・10	1	大沼 山宮	小金井卓 燦木会	3	浅田 土屋	東京ベテラン 卓美会	5	沼田 倉田	三鷹ラージ めだかの学校	2	千葉 市野	あきしま ハッピー
		4	三原 吉野	武蔵野ラージ									
C	11・12	1	宮永 細田	東エイ会 燦木会	3	廣田 小谷津	小平ラージ 練馬ラージ	4	竹内 土屋	三鷹ラージ	5	横田 下田	武蔵野ラージ
		2	新井 斉藤	あきしま									

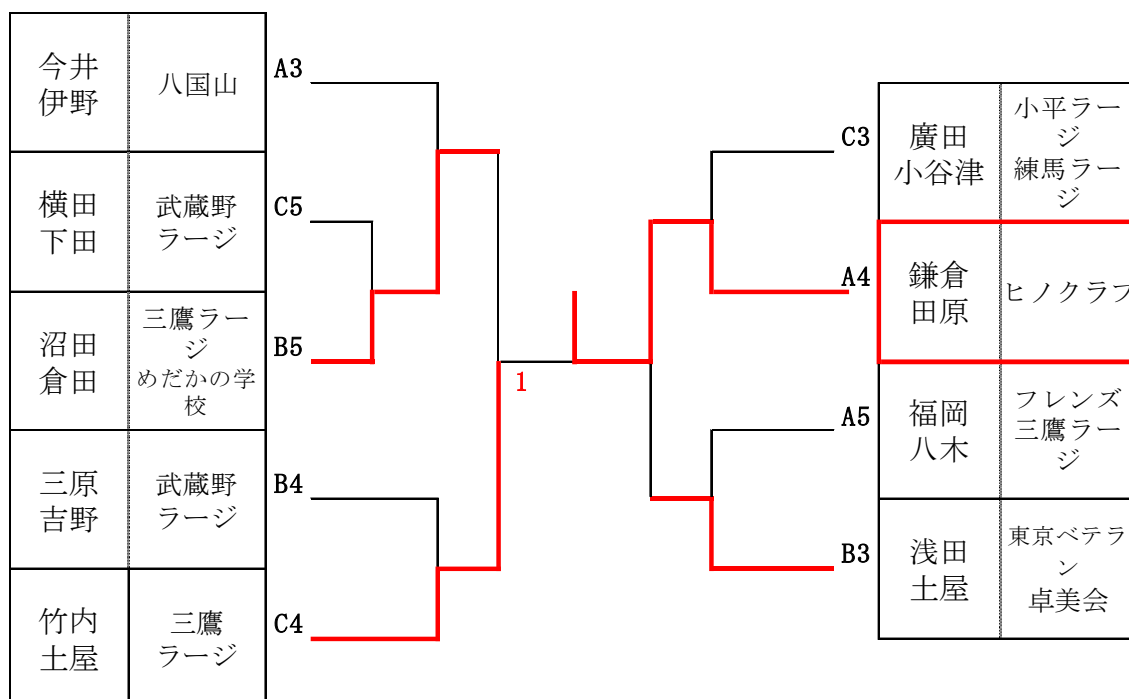
コート 7. 8. 9

上位 (1. 2位) 入賞ベスト2



コート10. 11. 12

下位 (3位以下) 入賞ベスト2



男子シングルス 59歳以下 予選リーグ表

組	コート	順位	氏名	所属	順位	氏名	所属	順位	氏名	所属	順位	氏名	所属
A	5	2	西本	チーム西本	3	女鹿	世界の**	1	鈴木	杜卓球クラブ	4	高山	TTC岡谷
B	5	4	内田	三鷹ラージ	1	渡辺	杜卓球クラブ	2	石山	世界の**	3	平林	ドリーム
C	6	2	山口	所沢市役所	1	柳生	杜卓球クラブ	3	深津	三鷹ラージ	4	嶋田	世界の**

コート 5

上位 (1. 2位) 入賞: ベスト 2

鈴木	杜卓球クラブ	A1	柳生	杜卓球クラブ	C1
石山	世界の**	B2	西本	チーム西本	A2
山口	所沢市役所	C2	渡辺	杜卓球クラブ	B1

コート 6

下位 (3位以下) 入賞: ベスト 2

女鹿	杜卓球クラブ	A3	深津	三鷹ラージ	C3
内田	三鷹ラージ	B4	高山	TTC岡谷	A4
キケン		C4	平林	ドリーム	B3

男子シングルス 60歳代 予選リーグ表

第2体育館

組	コート	順位	氏名	所属	順位	氏名	所属	順位	氏名	所属	順位	氏名	所属
A	13	1	西河	フリーダム	2	柳楽	武蔵野	3	杉田	こぶし	5	徳田	八国会
B	14	2	新井	三鷹ラージ	3	小俣	鶴友会	1	内田	新球会	4	北沢	西東京
C	15	3	田中	麻生ラージ	4	三上	三鷹ラージ	1	高橋	ホワイト	2	越智	玉卓会

コート 13

上位 (1. 2位) 入賞: ベスト 2

西河	フリーダム	A1	高橋	ホワイト	C1
新井	三鷹ラージ	B2	柳楽	武蔵野	A2
越智	玉卓会	C2	内山	新球会	B1

コート 14. 15

下位 (3位以下) 入賞: ベスト 2

杉田	こぶし	A3	田中	麻生ラージ	C3
北沢	西東京	B4	井上	個人	A4
三上	三鷹ラージ	C4	徳田	八国会	A5
			小俣	鶴友会	B3

男子シングルス70歳代 予選リーグ表

組	コート	順位	氏名	所属	順位	氏名	所属	順位	氏名	所属	順位	氏名	所属
A	7	1	大沼	小金井卓連	2	和泉	東京ベテラン	4	原田	ふじみ野	3	竹内	三鷹ラーヂ
B	8	1	斉藤	西東京クラブ	キ	吉田	三鷹ラーヂ	2	宮永	東ユウ会	3	久保	東やまと
C	8	3	小林	甲府クラブ	2	浅田	東京ベテラン	4	鈴森	八国山	1	石井	三鷹ラーヂ
D	9	2	郷野	東京ベテラン	1	中沢	平沼クラブ	4	栗城	ふじみ野	3	新井	あきしま
E	9	2	諸本	東京ベテラン	3	那須	GLクラブ	4	長岡谷	ヒノクラブ	1	山本	皐月会

コート7

上位(1,2位) 入賞:ベスト4

大沼	小金井卓連	A1	0	C1	石井	三鷹ラーヂ
宮永	東ユウ会	B2	1	E2	諸本	東京ベテラン
浅田	東京ベテラン	C2	0	D2	郷野	東京ベテラン
山本	皐月会	E1	1	A2	和泉	東京ベテラン
中沢	平沼クラブ	D1	0	B1	斉藤	西東京クラブ

コート8

下位(3位以下) 入賞:ベスト2

竹内	三鷹ラーヂ	A3	0	C3	小林	甲府クラブ
キケン		B4	1	E4	長岡谷	ヒノクラブ
鈴森	八国山	C4	キ	D4	栗城	ふじみ野
那須	GLクラブ	E3	キ	A4	原田	ふじみ野
新井	あきしま	D3	0	B3	久保	東やまと

男子シングルス80歳以上 決勝リーグ戦 コート・3, 4 入賞:2位まで

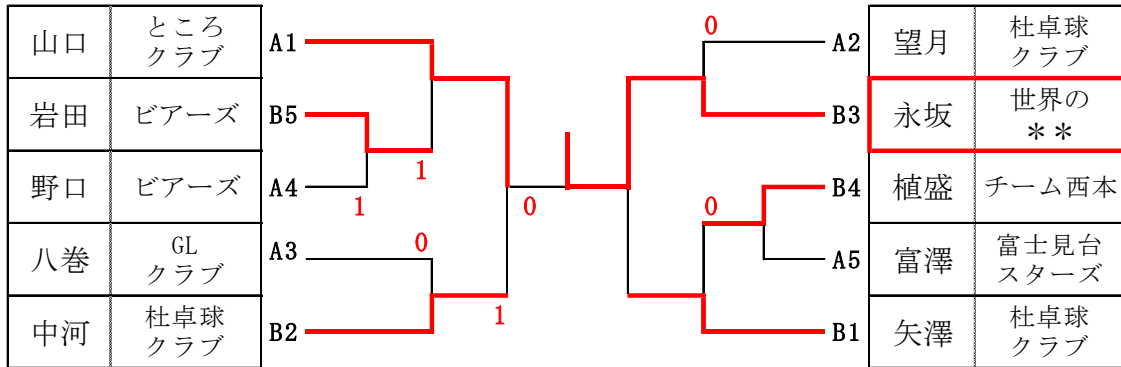
リーグ成績表	A	B	C	D	E	F	G	試合 得点 合計	勝マツチ - 負マツチ	順位
グループ	菅沼	松村	今井	鎌倉	鎌形	鈴木	澤田			
A 菅沼	燦木会	2-0	2-0	2-0	キ	2-0	2-0	10	-	1
B 松村	西東京	0-2	0-2	0-2		2-0	0-2	6	-	5
C 今井	八国山	0-2	2-0	0-2		2-0	2-0	8	-	3
D 鎌倉	ヒノクラブ	0-2	2-0	2-0		2-0	2-0	9	-	2
E 鎌形	西東京	キ								キ
F 鈴木	西東京	0-2	0-2	0-2	0-2		0-2	5	-	6
G 澤田	井口	0-2	2-1	0-2	0-2	2-0		7	-	4

女子シングルス 59歳以下 予選リーグ後全員でトーナメント

組	コート	順位	氏名	所属	順位	氏名	所属	順位	氏名	所属	順位	氏名	所属	
A	1	1	山口	ところクラブ	4	野口	ビアーズ	2	望月	杜卓球クラブ	5	富澤	富士見台スターズ	
B	2	5	岩田	ビアーズ	4	植盛	チーム西本	2	中河	杜卓球クラブ	1	矢澤	杜卓球クラブ	
												3	八巻	GLクラブ
												3	永坂	世界の**

コート 1. 2

入賞：ベスト2

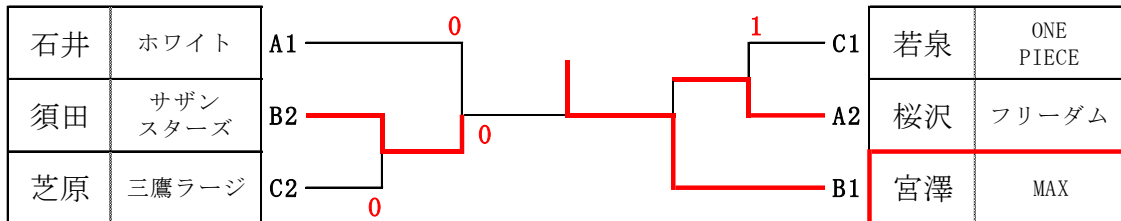


女子シングルス 60歳代予選リーグ表

組	コート	順位	氏名	所属	順位	氏名	所属	順位	氏名	所属	順位	氏名	所属		
A	10	2	桜沢	フリーダム	3	奥山	三鷹ラージ	4	岸	東大和卓	5	斉藤	八卓楽会		
B	11	1	宮澤	MAX	2	須田	サザンスターズ	4	田原	ビアーズ	5	松崎	八国山		
C	12	2	芝原	三鷹ラージ	3	菅原	YTC	5	森	ビアーズ	4	一戸	富士見台スターズ		
												1	石井	ホワイト	
													3	久我	ドリーム
													1	若泉	ONE PIECE

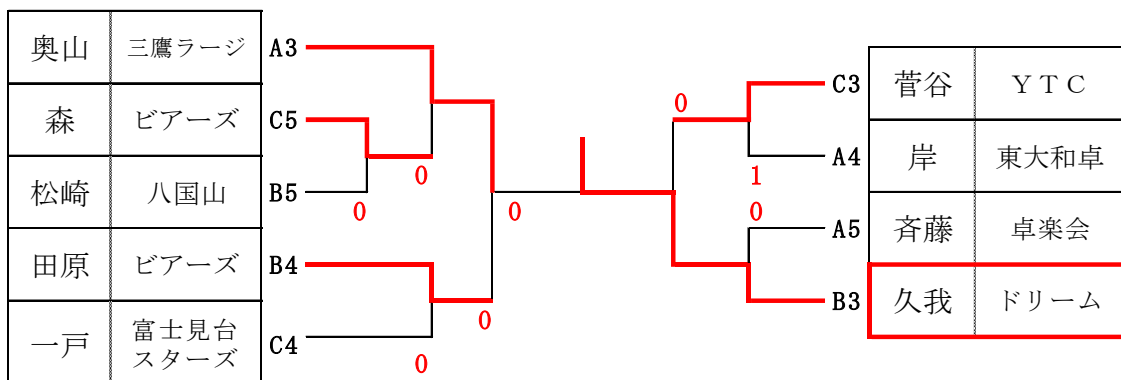
コート 10

上位 (1. 2位) 入賞：ベスト2



コート 11. 12

下位 (3位以下) 入賞：ベスト2



女子シングルス70歳以上 第2体育館

組	コート	順位	氏名	所属	順位	氏名	所属	順位	氏名	所属	順位	氏名	所属	順位	氏名	所属
A	16	1	糸賀	白鷗クラブ	2	伊藤	燦木会	3	横田	武蔵野ラージ	4	小谷津	練馬ラージ	5	八木	三鷹ラージ
B	17	1	赤坂	燦木会	3	田原	ヒノキクラブ	4	松本好	三鷹ラージ	2	吉野	武蔵野ラージ			
C	17	1	平田	武蔵野	2	斉藤	あきしま	キ	横尾	杉並卓球	3	鈴木優	ヒノキクラブ			
D	18	2	沼田	三鷹ラージ	4	藤枝	麻生ラージ	1	樋口	皐月会	3	三原	武蔵野ラージ			
E	18	2	松本陽	三鷹ラージ	1	山崎	燦木会	4	福岡	フレンズ	3	下田	武蔵野ラージ			
F	19	1	山宮	燦木会	2	大神	三鷹ラージ	4	伊野	八国山	3	近藤	武蔵野ラージ			
G	20	3	細田	燦木会	1	杉本	八国会	2	土屋	卓美会	4	保坂	ドラゴンクラブ			

コート 16.17 上位 (1. 2位) 入賞: ベスト4

糸賀	白鷗クラブ	A1	1	C1	平田	武蔵野
大神	三鷹ラージ	F2	0	A2	伊藤	燦木会
土屋	卓美会	G2	0	D2	沼田	三鷹ラージ
山崎	燦木会	E1	0	F1	山宮	燦木会
斉藤	あきしま	C2	0	G1	杉本	八国会
吉野	武蔵野ラージ	B2	0	E2	松本陽	三鷹ラージ
樋口	皐月会	D1	0	B1	赤坂	燦木会

コート 18.19 下位 (3位以下) 入賞: ベスト2

横田	武蔵野ラージ	A3	1	C3	鈴木優	ヒノキクラブ
伊野	八国山	F4	0	A4	小谷津	練馬ラージ
保坂	ドラゴンクラブ	G4	0	D4	藤枝	麻生ラージ
下田	武蔵野ラージ	E3	1	F3	近藤	武蔵野ラージ
キケン		C4	1	G3	細田	キケン
松本好	三鷹ラージ	B4	1	E4	福岡	キケン
三原	武蔵野ラージ	D3	1	A5	八木	三鷹ラージ
				B3	田原	ヒノキクラブ