

試合結果

第57回 三鷹市卓球選手権大会

日時 平成27年2月11日（祝・水）

会場 三鷹市第一体育館

大会役員

会長	吉田 武
大会委員長	新関 順子
審判長	池田 信吾
大会進行	松本 陽子
司会	富樫 孝之
運営委員	三鷹市卓球連盟

主催	三鷹市卓球連盟
後援	三鷹市教育委員会
	三鷹市体育協会

競技上の注意

● ルール

1. 現行の日本卓球ルールを準用して実施します。
2. タイムアウトシステムは適用しません。

● 試合進行について

1. 午前にダブルス、終了後にシングルスを行います。
2. 各選手は、試合順序を把握し、コートへの出場を遅らせないようお願い致します。
3. リーグ戦の審判は、リーグ表に記載されています。
※進行の状況に応じ、試合順序や審判は、調整してください。
4. リーグ戦は、ラウンドロビン方式における得点で行います。
(勝者には試合得点2点、敗者は1点、棄権は0点が与えられます。)
5. トーナメントは、リーグ戦上位1・2位の上位グループと3位以下の下位グループに分かれ行います。
6. ゼッケンは競技用シャツの背中中央部分に着けて下さい。
7. 準備運動は各自で行って下さい。館内の事故につきまして主催者は一切の責任を負いませんのでご注意下さい。

● 入賞範囲

ダブルス: 上位トーナメント ベスト4 下位トーナメントベスト2
シングルス: 上位トーナメント ベスト4 下位トーナメントベスト2

● 喫煙所

体育館入口外にあります。指定された場所以外では喫煙しないようお願いします。

● 駐車場について

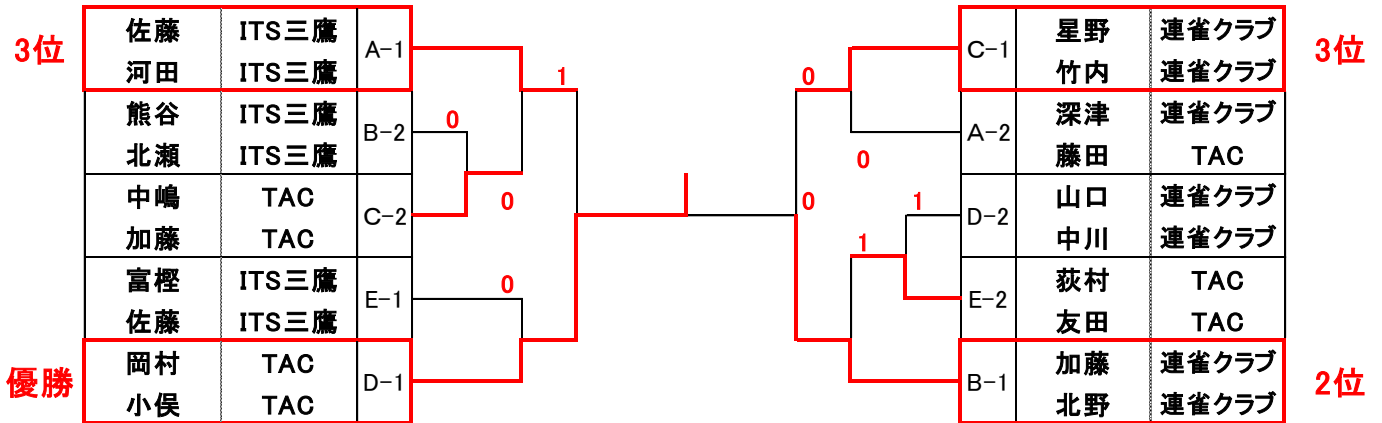
車で来場された方は、入口で受け取りました駐車券を第2体育館窓口で認証を受けて下さい。無料になります。

ゴミは各自で必ずお持ち帰り下さい。

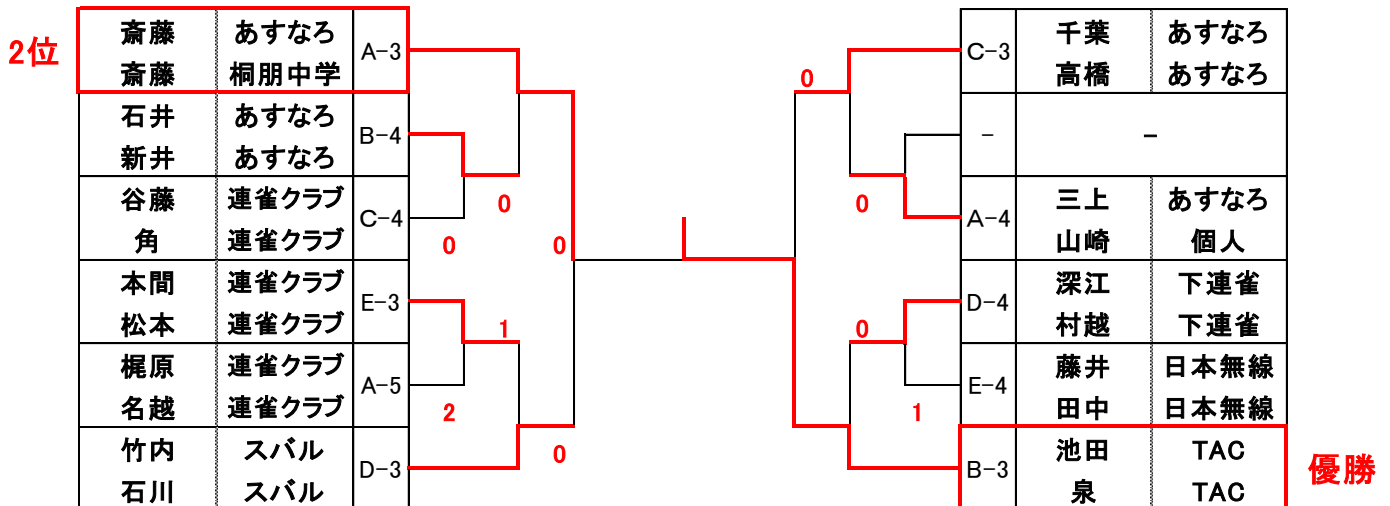
○男子ダブルス 予選リーグ(4~7コート)

コート	組	順位	名前	所属	順位	名前	所属	順位	名前	所属	順位	名前	所属	順位	名前	所属
4	A	2	深津	連雀クラブ	1	佐藤	ITS三鷹	3	斎藤	あすなろ	5	梶原	連雀クラブ	4	三上	あすなろ
			藤田	TAC		河田	ITS三鷹		斎藤	桐朋中学		名越	連雀クラブ		山崎	個人
5	B	2	熊谷	ITS三鷹	1	加藤	連雀クラブ	4	石井	あすなろ	3	池田	TAC			
			北瀬	ITS三鷹		北野	連雀クラブ		新井	あすなろ		泉	TAC			
5	C	1	星野	連雀クラブ	2	中嶋	TAC	3	千葉	あすなろ	4	谷藤	連雀クラブ			
			竹内	連雀クラブ		加藤	TAC		高橋	あすなろ		角	連雀クラブ			
6	D	1	岡村	TAC	2	山口	連雀クラブ	3	竹内	スバル	4	深江	下連雀			
			小俣	TAC		中川	連雀クラブ		石川	スバル		村越	下連雀			
7	E	1	富樫	ITS三鷹	2	荻村	TAC	4	藤井	日本無線	3	本間	連雀クラブ			
			佐藤	ITS三鷹		友田	TAC		田中	日本無線		松本	連雀クラブ			

○男子ダブルス 1・2位トーナメント(4・5コート) (入賞ベスト4)



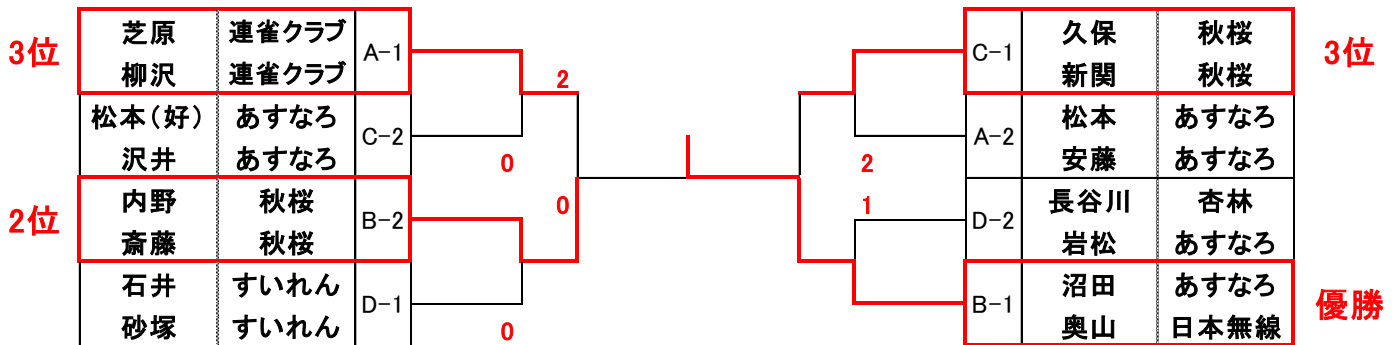
○男子ダブルス 3位以下トーナメント(6・7コート) (入賞ベスト2)



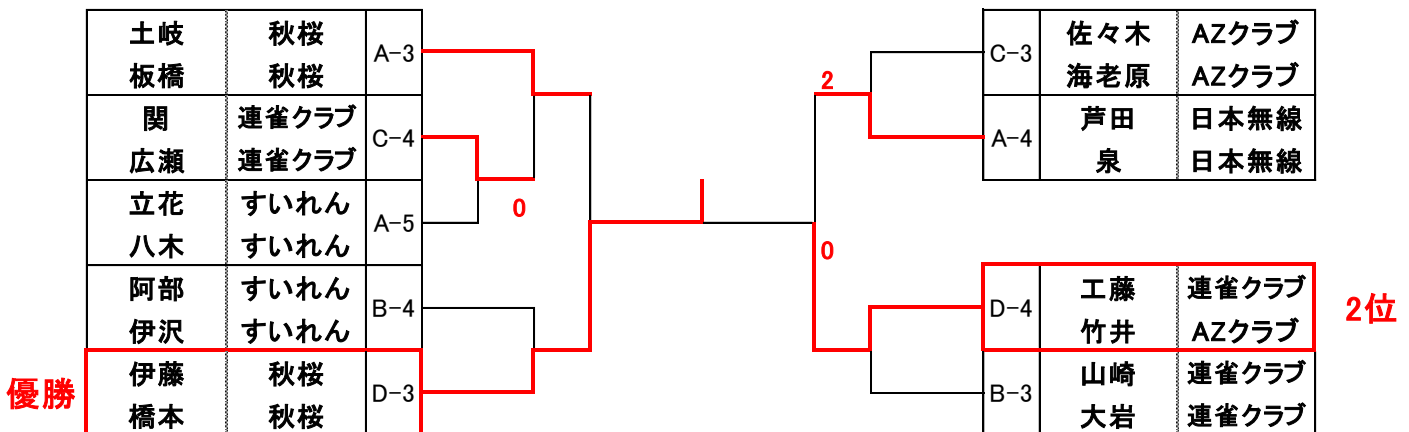
○女子ダブルス 予選リーグ(8~10コート)

コート	組	順位	名前	所属	順位	名前	所属	順位	名前	所属	順位	名前	所属	順位	名前	所属
8	A	1	芝原	連雀クラブ	2	松本	あすなろ	3	土岐	秋桜	4	芦田	日本無線	5	立花	すいれん
			柳沢	連雀クラブ		安藤	あすなろ		板橋	秋桜		泉	日本無線		八木	すいれん
9	B	1	沼田	あすなろ	2	内野	秋桜	4	阿部	すいれん	3	山崎	連雀クラブ			
			奥山	日本無線		斎藤	秋桜		伊沢	すいれん		大岩	連雀クラブ			
9	C	1	久保	秋桜	2	松本(好)	あすなろ	4	関	連雀クラブ	3	佐々木	AZクラブ			
			新関	秋桜		沢井	あすなろ		広瀬	連雀クラブ		海老原	AZクラブ			
10	D	2	長谷川	杏林	3	伊藤	秋桜	4	工藤	連雀クラブ	1	石井	すいれん			
			岩松	あすなろ		橋本	秋桜		竹井	AZクラブ		砂塚	すいれん			

○女子ダブルス 1・2位トーナメント(8コート) (入賞ベスト4)



○女子ダブルス 3位以下トーナメント(9・10コート) (入賞ベスト2)



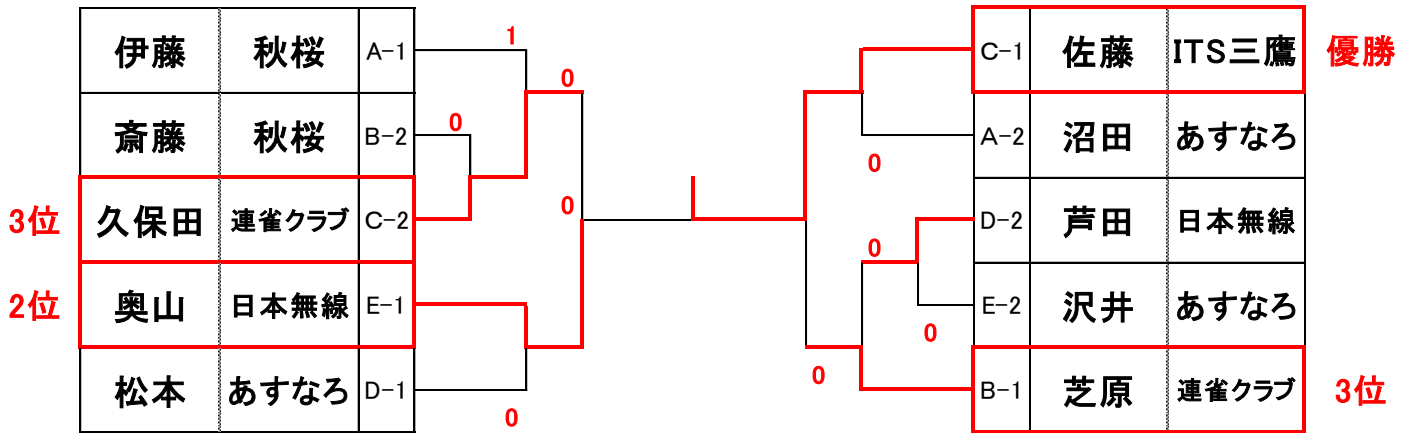
○男子シングルス 3位以下トーナメント(1~4コート) (入賞ベスト2)

三上	あすなろ	A-3		C-3	佐藤	AZクラブ			
キケン				G-4	I-4	本間		連雀クラブ	
名越	連雀クラブ	F-4		D-4	梶原	連雀クラブ			
久保田	個人	I-3		K-3	石川	スバル			
-	-	-		A-4	古川	個人			
高橋	あすなろ	H-3		F-3	熊谷	ITS三鷹			
南里	AZクラブ	E-3		G-3	平井	TAC			
角	連雀クラブ	K-4		A-5	山崎	連雀クラブ			
山崎	個人	B-4		J-3	松本	連雀クラブ			
谷藤	連雀クラブ	C-4		E-4	キケン				
石井	あすなろ	J-4		H-4	藤井	日本無線			
優勝	新井	あすなろ		D-3	B-3	千葉		あすなろ	2位

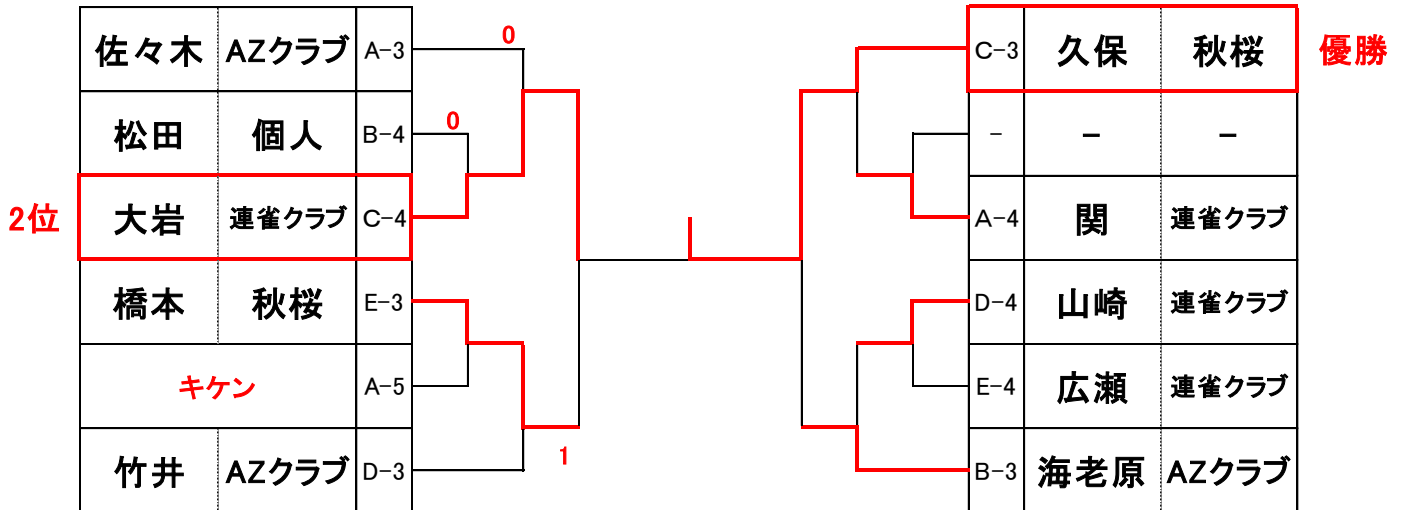
○女子シングルス 予選リーグ(9~12コート)

コート	組	順位	名前	所属	順位	名前	所属	順位	名前	所属	順位	名前	所属	順位	名前	所属
9	A	1	伊藤	秋桜	2	沼田	あすなろ	4	関	連雀クラブ	3	佐々木	AZクラブ	キ	泉	日本無線
10	B	1	芝原	連雀クラブ	2	斎藤	秋桜	3	海老原	AZクラブ	4	松田	個人			
11	C	2	久保田	連雀クラブ	3	久保	秋桜	4	大岩	連雀クラブ	1	佐藤	ITS三鷹			
12	D	1	松本	あすなろ	3	竹井	AZクラブ	4	山崎	連雀クラブ	2	芦田	日本無線			
12	E	3	橋本	秋桜	1	奥山	日本無線	2	沢井	あすなろ	4	広瀬	連雀クラブ			

○女子シングルス 1・2位トーナメント(9, 10コート) (入賞ベスト4)



○女子シングルス 3位以下トーナメント(11, 12コート) (入賞ベスト2)



タイムスケジュール・コート割り

コート		9:20	11:00	12:30	15:00	17:00	コート	
1	中学生予選リーグ				A	男子シングルス 下位トーナメント	1	
2					B		2	
3					C・D		3	
4	男子ダブルス予選リーグ	A	男子ダブルス 上位トーナメント	男子シングルス予選リーグ	E	男子シングルス 上位トーナメント	4	
5		B・C			F・G		5	
6		D	男子ダブルス 下位トーナメント		H		6	
7	E			I			7	
8	女子ダブルス予選リーグ	A	女子ダブルス 上位トーナメント	女子シングルス予選リーグ	J・K	女子シングルス 上位トーナメント	8	
9		B・C	女子ダブルス 下位トーナメント		A		女子シングルス	9
10		D			B		上位トーナメント	10
11	小学生の部			女子シングルス予選リーグ	C	女子シングルス 下位トーナメント	11	
12	予選リーグ、決勝トーナメント				D・E		12	

試合進行順序 ()は審判

5名(組)

①	1-5	(4)
②	2-4	(3)
③	1-3	(2)
④	4-5	(1)
⑤	3-4	(5)
⑥	2-5	(4)
⑦	2-3	(1)
⑧	1-4	(3)
⑨	3-5	(2)
⑩	1-2	(5)

4名(組)

①	1-4	(3)
②	2-3	(4)
③	1-3	(2)
④	2-4	(1)
⑤	3-4	(2)
⑥	1-2	(4)

3名(組)

①	1-3	(2)
②	2-3	(1)
③	1-2	(3)

各ブロックの1番目の選手(ペア)が、ブロック責任者となり、試合進行を管理してください。

リーグ戦が終わりましたら、ブロック責任者はリーグ対戦成績表を記入し、本部に提出してください。

小学生の部

優勝	準優勝	3位	3位	努力賞	努力賞
大泉 (スポ少)	田中 (明星)	海野 (スポ少)	橋本 (スポ少)	須藤 (スポ少)	門田 (スポ少)