

第 4 回

三鷹市中学生オープン大会

日時 平成 2 4 年 5 月 3 日 (祝・木)
会場 三鷹市立第一・第二体育館
種目 男子シングルス・女子シングルス

大 会 役 員

大会会長 吉田 武 (三鷹市卓球連盟)
審判長 竹内 忠雄 (三鷹市卓球連盟)
司会 富樫 孝之 (三鷹市卓球連盟)
受付 八木 昌子 (三鷹市卓球連盟)
事務局 土屋 婦美子 (三鷹市卓球連盟)
競技委員 三鷹市中体連

主催 三鷹市卓球連盟
協賛 三鷹市中体連
後援 三鷹市教育委員
三鷹市体育協会

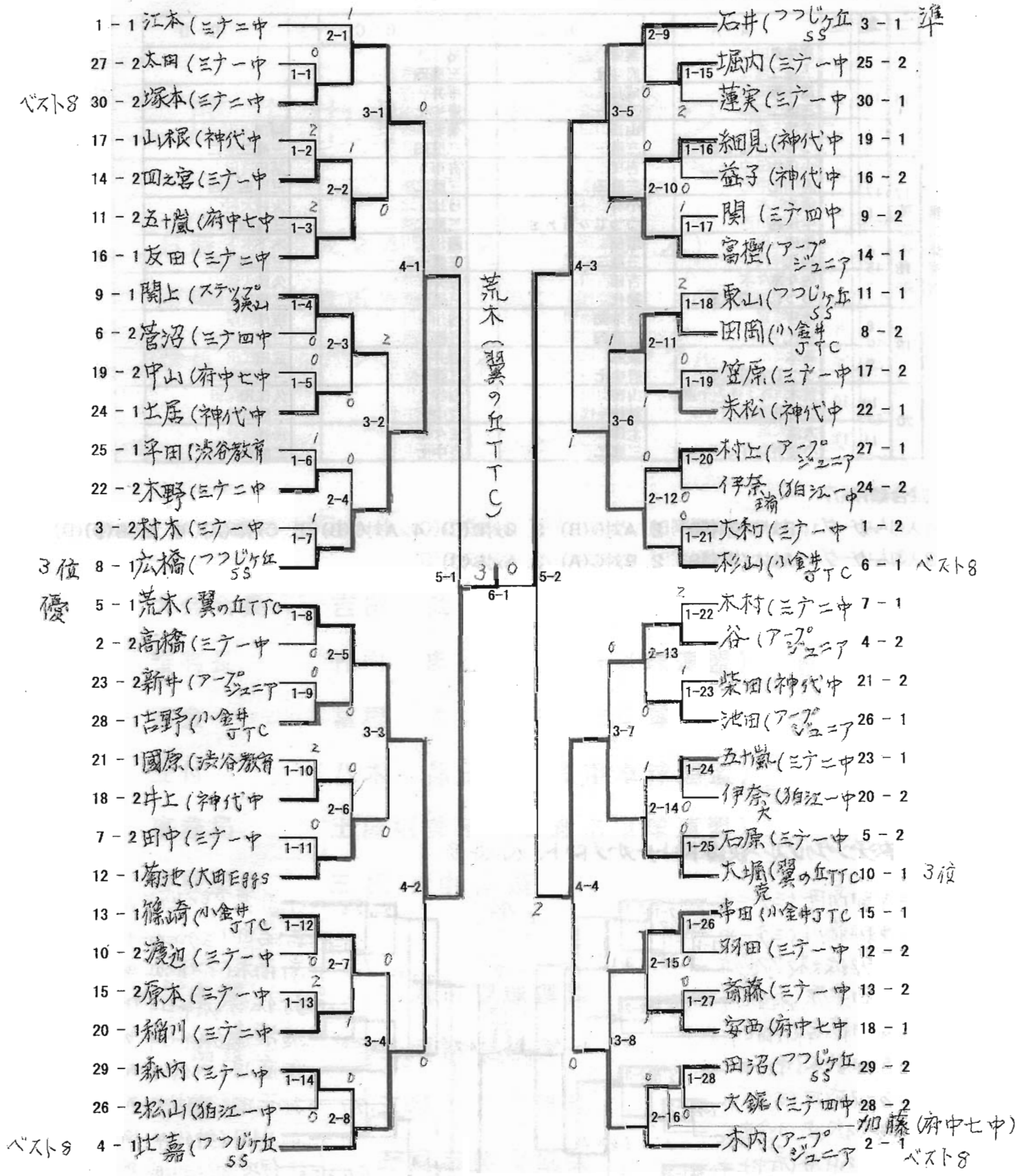
男子シングルス 予選リーグ

コ	組	A	B	C	D
第一 体育館	1	1 3 土杉 東 (三ノ四中) 小金井JTC	1 江本 三鷹二	2 大和 三鷹一	
		2 1 木内 アープジュニア	2 高橋 三鷹一	4 島田 府中七	3 三宅 三鷹二
	2	3 1 石井 つつじヶ丘SS	2 村木 三鷹一	3 松崎 狛江一	キ 久保谷 府中七
		4 1 比嘉 つつじヶ丘SS	4 尾形 三鷹四	3 三科 三鷹二	2 谷 アープジュニア
	3	5 1 州大 荒木 翼の丘TTC	2 石原 三鷹一	3 成宮 府中七	4 大沼 つつじヶ丘SS
		6 1 杉山 小金井JTC	3 近藤 三鷹五	2 菅沼 三鷹四	4 黒部 三鷹二
	4	7 1 木村 三鷹二	4 森田 渋谷教育学園渋谷	2 田中 三鷹一	3 山崎 三鷹四
		8 1 広橋 つつじヶ丘SS	2 田岡 小金井JTC	3 小竹 三鷹四	4 綾部 渡辺 三鷹二
	5	9 1 関上 ステップ狭山	4 渡辺 つつじヶ丘SS	2 関 三鷹四	3 高野 三鷹一
		10 1 大堀克 翼の丘TTC	3 豊田 狛江一	2 渡辺 三鷹一	キ 宇野 三鷹四
	6	11 3 大堀隼 翼の丘TTC	1 東山 つつじヶ丘SS	2 五十嵐 府中七	4 福田 三鷹一
		12 1 菊池 大田Eggs	3 井上 松崎 府中七 (三ノ二中)	2 羽田 三鷹一	キ 橋田 狛江一
	7	13 1 篠崎 小金井JTC	キ 大平 府中七	2 斎藤 三鷹一	キ 谷口 栄東
		14 1 富樫 アープジュニア	2 四三宮 三鷹一	3 鳥居 渋谷教育学園渋谷	4 渡辺 狛江一
	8	15 1 串田 小金井JTC	2 原本 三鷹一	3 渋谷 つつじヶ丘SS	キ 東 三鷹四 (人移動)
		16 1 友田 三鷹二	3 葛西 府中七	4 鈴木 三鷹四	2 益子 神代
	9	17 1 山根 神代	2 笠原 三鷹一	3 加藤 つつじヶ丘SS	4 荒井 狛江一
		18 1 安西 府中七	3 元木 三鷹二	4 千島 狛江一	2 井上 神代
	10	19 2 中山 府中七	1 細見 神代	3 野村 三鷹二	4 矢部 三鷹四
		20 2 伊奈大 狛江一	1 稲川 三鷹二	3 伊藤 三鷹四	4 藤野 神代
	11	21 2 柴田 神代	1 國原 渋谷教育学園渋谷	3 原田 三鷹二	4 佐藤 三鷹四
		22 1 末松 神代	3 道正 三鷹四	2 松本 木野 三鷹二	4 長屋 狛江一
	12	23 3 小林 神代	1 五十嵐 三鷹二	4 川口 府中七	2 新井 アープジュニア
		24 3 加藤 府中七	2 伊奈瑞 狛江一	1 土居 神代	4 山崎 三鷹二
	13	25 1 平田 渋谷教育学園渋谷	2 堀内 三鷹一	4 水野 府中七	3 君崎 狛江一
		26 1 池田 アープジュニア	キ 伊藤 つつじヶ丘SS	3 石原 府中七	2 松山 狛江一
	14	27 1 村上 アープジュニア	3 大澤 狛江一	キ 成田 府中七	2 太田 三鷹一
		28 3 庄司 狛江一	2 大鍋 三鷹四	1 吉野 小金井JTC	4 篠原 三鷹二
	15	29 2 田沼 つつじヶ丘SS	1 森内 三鷹一	3 清 狛江一	4 太田 府中七
		30 1 蓮見 実 三鷹二	2 塚本 三鷹二	4 千足 小金井JTC	3 松下 三鷹四

* 試合順序

- 4人リーグ 1. B対C(審判D) 2. A対D(B) 3. B対D(C) 4. A対C(B) 5. C対D(A) 6. A対B(D)
3人リーグ 1. A対C(審判B) 2. B対C(A) 3. A対B(C)

男子シングルス 決勝トーナメント ベスト8



女子シングルス 予選リーグ

コ	組	A	B	C	D
16	1	高田久 三鷹二	2 渡邊 府中七	3 畠 三鷹四	
	2	高田萌 三鷹二	2 成田 三鷹一	3 平井 府中七	
	3	千葉 つつじヶ丘SS	2 山田 三鷹一	キ 榮名 三鷹四	3 袴田 三鷹二
17	4	小田中 府中七	2 吉田 三鷹四	4 古市 三鷹二	3 富田 三鷹四
	5	鈴木 中川西	2 小林 つつじヶ丘SS	3 日比 三鷹二	4 大村 三鷹四
18	6	重田 神代	キ 湯田 三鷹二	2 藤川 三鷹一	3 木下 三鷹四
	7	佐々木 つつじヶ丘SS	1 吉田 神代	キ 金井 三鷹一	3 久留 三鷹四
19	8	篠宮 神代	2 伊地知 三鷹四	3 鷗川 三鷹二	4 根岸 三鷹一
	9	高木 つつじヶ丘SS	1 栗原 府中七	3 岩井 三鷹一	4 武田 三鷹二
20	10	荒木 <small>小3予選のみ</small> 翼の丘TTC	1 山田 神代	2 山谷 府中七	3 久保田 三鷹二
	11	大浜 小金井JTC	キ 土田 三鷹二	1 佐々木 府中七	3 森谷 三鷹四

* 試合順序

- 4人リーグ 1. B対C(審判D) 2. A対D(B) 3. B対D(C) 4. A対C(B) 5. C対D(A) 6. A対B(D)
3人リーグ 1. A対C(審判B) 2. B対C(A) 3. A対B(C)

女子シングルス 決勝トーナメント ベスト8

