

## 第 5 9 回

# 三鷹市卓球団体戦

## 中学生の部

日時 平成 2 5 年 1 月 2 7 日 (日)

会場 三鷹市第一・第二体育館

## 大会役員

大会会長	吉 田	武
審判長	竹 内	忠 雄
事務局	土 屋	婦 美 子
競技委員	三鷹市卓球連盟	
	三鷹市中体連	

主催	三鷹市卓球連盟
主管	三鷹市中体連
後援	三鷹市教育委員会
	三鷹市体育協会

# 男子

## <予選リーグ>

コート	組	①	②	③	④
1・2	A	1 二中A	2 一中C	3 四中C	キ 一中F
13・14	B	1 一中A	2 四中B	4 二中D	3 二中E
15・16	C	1 四中A	3 二中C	2 一中D	4 二中E
17	D	1 一中B	2 二中B	3 四中D	キ 二中F

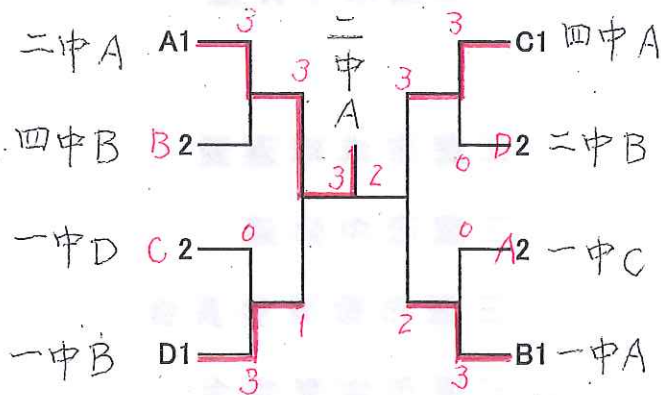
### \* 試合順序

1. ①対④
2. ②対③
3. ①対③
4. ②対④
5. ①対②
6. ③対④

### 入賞 バスト4

優勝	二中A	木村、元木、塚本、水村、井上
準優勝	四中A	松下、森、伊藤、関、佐藤、森口
3位	一中A	村木、太田、石原、羽田
3位	一中B	齋藤、大和、高橋、廣島

## <決勝トーナメント>



# 女子

<決勝リーグ>

18~20コート

	一中A	二中A	四中A	二中B	一中B	二中C	勝敗	
一中A		3-1	3-0	3-0	3-0	3-0	$\frac{5}{0}$	1
二中A	1-3		3-0	3-1	3-0	3-0	$\frac{4}{1}$	2
四中A	0-3	0-3		1-3	1-3	3-1	$\frac{1}{4}$	5
二中B	0-3	1-3	3-1		2-3	3-0	$\frac{2}{3}$	4
一中B	0-3	0-3	3-1	3-2		3-2	$\frac{3}{2}$	3
二中C	0-3	0-3	1-3	0-3	2-3		$\frac{0}{5}$	6

**\* 試合順序**

	18コート	19コート	20コート
1	①対⑥	②対④	③対⑤
2	①対⑤	②対③	④対⑥
3	①対④	②対⑤	③対⑥
4	①対③	②対⑥	④対⑤
5	①対②	③対④	⑤対⑥

入賞 ベスト 2

優勝	一中A	藤川、金井、成田、岩井
準優勝	二中A	鶴川、目比、古市、武田