

第 62 回

市民体育祭卓球大会

日 時 平成24年 9月16日(月)

会 場 第1・2体育館

大会役員

大会会長	吉田 武
審判長	竹内 忠雄
大会進行	鍵山 清美
司 会	土屋 婦美子

競技委員	三鷹市卓球連盟
	三鷹市中体連

主 催	三鷹市教育委員会
	三鷹市体育協会
主 管	三鷹市卓球連盟
	三鷹市中体連
後 援	三鷹市スポーツ少年団(卓球)

進 行 表

		コート	9:30	10:00	11:00	12:00	13:00	14:00	15:00	16:00	17:00
第一 体 育 館	1	中学生2年女子ABブロック									
	2	中学生2年女子CDブロック									
	3	中学生1年女子Aブロック									
	4	中学生1年女子BCブロック									
	5	大人(団体戦) 1~3回戦									
	6										
	7										
	8										
	9										
	10										
	11	小学生(シングルス)									
	12										
第二 体 育 館	13	2年男子ABブロック	中 学 生 予 選 リ ー グ								
	14	2年男子CDブロック									
	15	2年男子EFブロック									
	16	2年男子GHブロック									
	17	1年男子ABブロック									
	18	1年男子CDEブロック									
	19	1年男子FGHブロック									
	20	1年男子IJブロック									

小学生の部

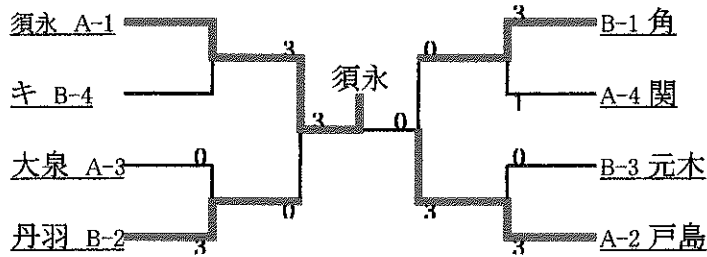
予選リーグAグループ

コート	氏名	小学校名他	須永	戸島	大泉	関	試合得点	順位
11コート	須永瑞樹	スポ小	/	3-0	3-0	3-0	6	1
	戸島翔吾	井口小	0-3	/	3-0	3-0	5	2
	大泉達雄	井口小	0-3	0-3	/	3-0	4	3
	関有羽	スポ少	0-3	0-3	0-3	/	3	4

予選リーグBグループ

コート	氏名	小学校名他	丹羽		元木	角	試合得点	順位
12コート	丹羽悠太	井口小	/		3-1	0-3	3	2
				/				
	元木彩乃	スポ小	1-3		/	1-3	2	3
	角風雲児	井口小	3-0		3-1	/	4	1

男女7名による決勝トーナメント



- 優勝 須永 瑞樹
- 準優勝 戸島 翔吾
- 三位 角 風雲児
- 三位 丹羽 悠太

中学生の部

予選リーグ

《2年男子》

→	組	①		②		③		④		⑤	
13	A 1	木村	(二中)	3 森口	(四中)	2 大和	(一中)	4 小宮	(二中)		
	B 1	塚本	(二中)	2 田中	(一中)	3 森	(四中)	4 山崎	(二中)		
14	C 1	四之宮	(一中)	4 綾部	(二中)	2 東	(四中)	3 坂本	(二中)		
	D 1	関	(四中)	2 黒部	(二中)	3 太田	(一中)	4 新倉	(四中)	3 小林	(二中)
15	E 1	元木	(二中)	2 高橋 ^{太田}	(一中)	3 中島	(四中)	4 遠山	(二中)		
	F 2	伊藤	(四中)	1 石原	(一中)	3 木野	(二中)	4 平巖	(四中)		
16	G 1	村木	(一中)	2 松下	(四中)	4 松崎	(二中)	3 高野	(一中)		
	H 2	羽田	(一中)	1 渡辺	(二中)	4 矢部	(四中)	3 斎藤	(一中)	キ 吉川	(二中)

《1年男子》

→	組	①		②		③		④		⑤	
17	A 1	升川	(スポ少)	3 内藤	(四中)	4 馬場	(二中)	5 進藤	(二中)	2 杉浦	(一中)
	B 1	吉田 ^雄	(一中)	3 中島	(二中)	2 仮屋	(四中)	4 原田	(一中)		
18	C 1	須藤	(桐朋)	3 鍋島	(二中)	2 矢島	(一中)	4 塚原	(一中)		
	D 1	篠塚	(四中)	4 岸本	(二中)	2 吉田 ^勇	(一中)	3 難波	(一中)		
	E 1	水村	(二中)	2 斉藤	(井口)	3 渋谷	(一中)	4 長峰	(一中)		
19	F 1	清水	(一中)	2 小宮 ^晃	(四中)	4 五十嵐	(二中)	3 天野	(二中)		
	G 2	関	(二中)	1 福原	(一中)	4 山下	(四中)	3 佐藤	(一中)		
	H 2	井上	(二中)	1 飯野	(一中)	3 菅沼	(四中)	4 東原	(一中)		
20	I 1	廣島	(一中)	2 小宮 ^宗	(四中)	3 千葉	(二中)	4 佐々木 ^祐	(二中)	キ 難波江	(一中)
	J 5	手塚	(四中)	2 葛西	(一中)	1 松本	(卒礼)	3 三戸	(二中)	4 郭	(一中)

《2年女子》

→	組	①		②		③		④	
1	A 1	吉田	(四中)	キ 古市	(二中)	2 藤川	(一中)	3 久保田	(二中)
	B 1	成田	(一中)	2 日比	(二中)	4 森谷	(四中)	3 根岸	(一中)
2	C 2	鶴川	(二中)	1 岩井	(一中)	3 木下	(四中)	4 武田	(二中)
	D 1	山田	(一中)	4 久留	(四中)	3 山本	(二中)	2 金井	(一中)

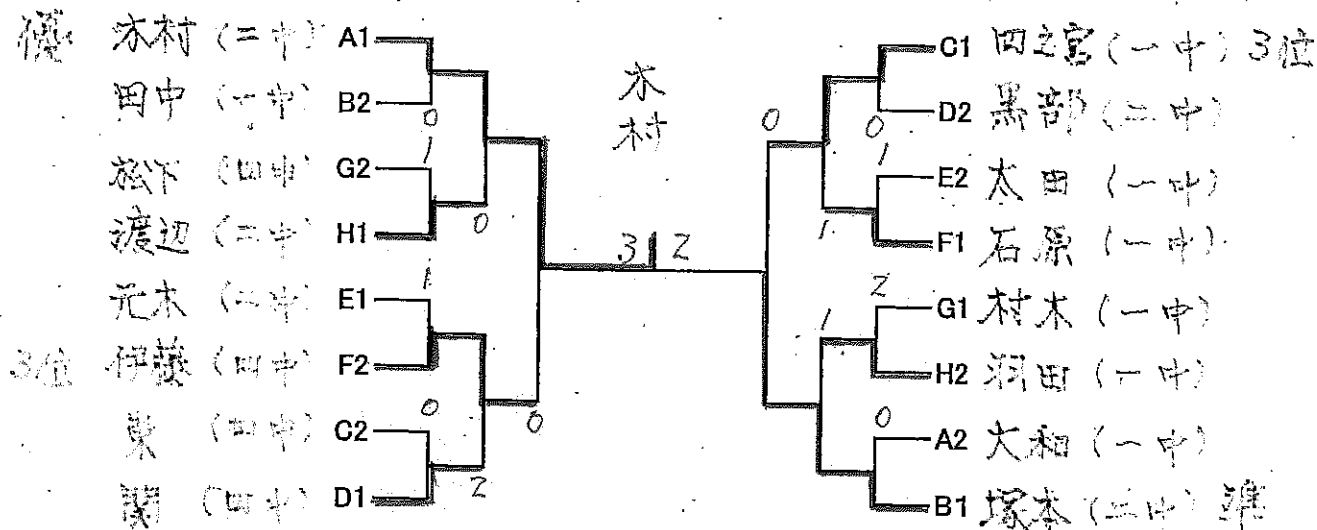
《1年女子》

→	組	①		②		③		④	
3	A 1	松崎	(二中)	4 相村	(一中)	3 杉原	(二中)	2 小野	(二中)
4	B 1	鈴木	(一中)	2 大家	(二中)	4 大和地	(二中)	3 中込	(二中)
	D 3	木村	(二中)	2 梅本	(一中)	1 田内	(二中)		

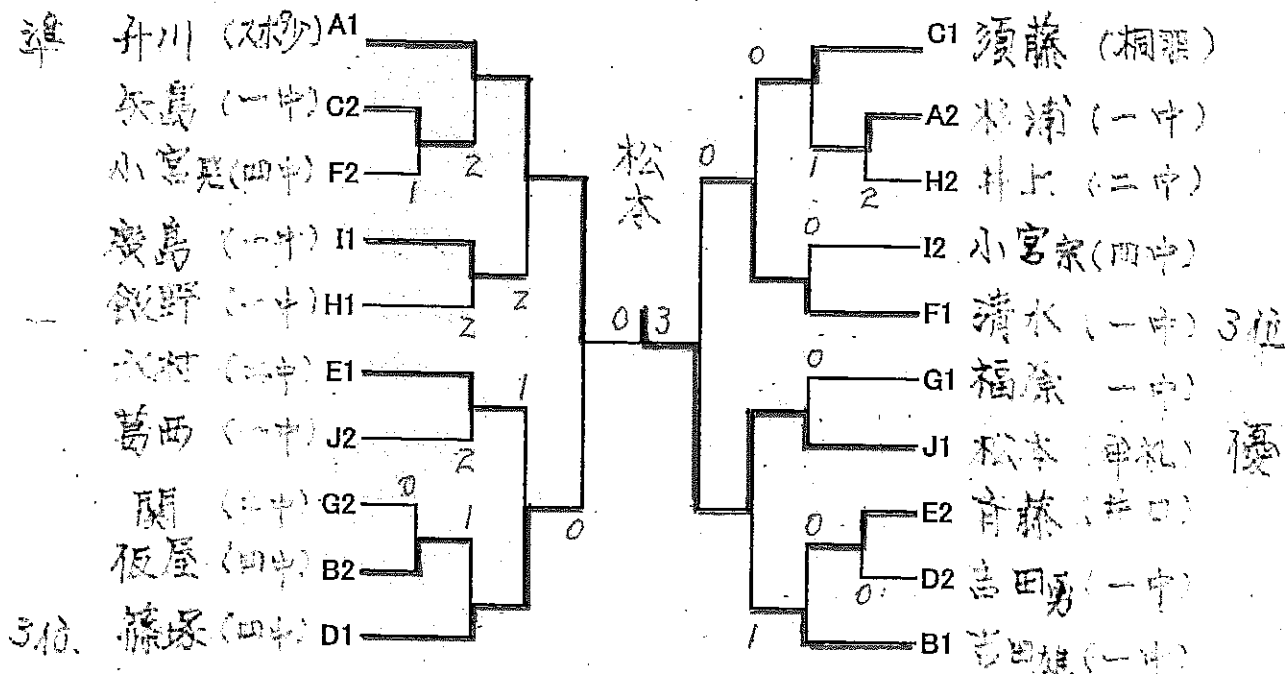
中学生の部

決勝トーナメント

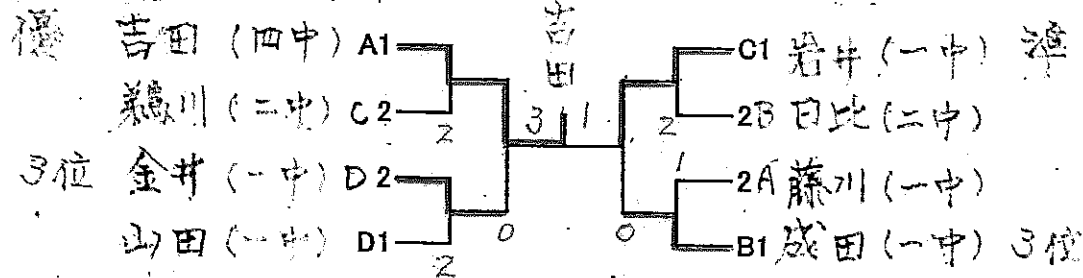
《2年男子》 バスト4



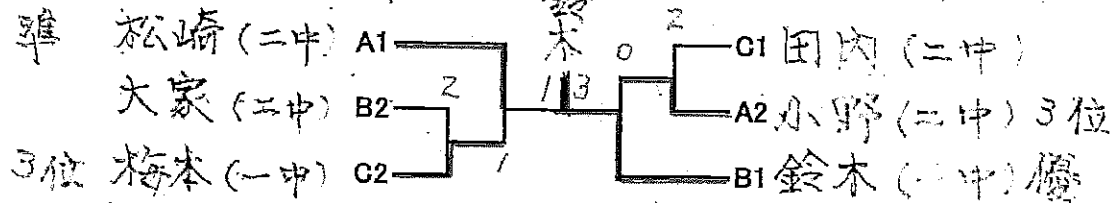
《1年男子》 バスト4



《2年女子》 バスト4



《1年女子》 バスト4



大人メンバー表(抽選によるダブルス団体戦)

	Aブロック	Bブロック	Cブロック	Dブロック	Eブロック
1 男	浅見(あすなろ)	男 石井(あすなろ)	男 佐々木(同球会)	男 吉田(連雀)	男 浅井(スバル)
2	広瀬(あすなろ)	田辺(JAXA)	池田(TAC)	佐藤(スバル)	本間(連雀)
3	及川(JAXA)	斎藤(井口)	味吉(TAC)	山田(教室)	森(AZクラブ)
4	寺田(あすなろ)	渡部(牟礼)	岩田(あすあろ)	山崎(連雀)	木村(スバル)
5	名越(連雀)	関野(好卓会)	梶原(連雀)	松本(連雀)	深江(下連雀)
6 女	沼田(あすなろ)	女 新関(秋桜)	女 平塚(井口同好会)	女 奥山(日本無線)	女 久保(秋桜)
7	武田(TAC)	橋本(秋桜)	高橋淳(JAXA)	中村(井口同好会)	伊沢(すいれん)
8	砂塚(TAC)	高橋悦(個人)	泉(日本無線)	神館(すいれん)	長井(牟礼)
9	大岩(連雀)	深澤(JAXA)	福田(すいれん)	岡田(すいれん)	松本好(あすなろ)
10	佐々木(教室)	土岐(秋桜)	宿谷(連雀)	山崎三(連雀)	鍵山弘(連雀)
11 男	天羽(連雀)	阿部(井口同好会)	島田(下連雀)	八木(すいれん)	

	Fブロック	Gブロック	Hブロック
1 男	山下(連雀)	男 明戸(連雀)	男 深津(連雀)
2	竹内(スバル)	千葉(あすなろ)	新井(あすなろ)
3	坂井(TAC)	南里(AZクラブ)	神館(好卓会)
4	鍵山清(連雀)	坂本雅(牟礼教室)	佐藤(AZクラブ)
5	澤田(井口教室)	女 松本陽(あすなろ)	女 大貫(JAXA)
6 女	小野(すいれん)	一ノ瀬(連雀)	宮下(すいれん)
7	澤井(あすなろ)	石井節(すいれん)	岩松(あすなろ)
8	浜田(TAC)	板橋(秋桜)	広瀬(連雀)
9	松田(教室)	海老原(AZクラブ)	渡部(すいれん)
10	立花(すいれん)	武井(AZクラブ)	安達(TAC)
11	望月(すいれん)	石井栄(秋桜)	木藤(秋桜)

[第一試合]

Aブロック	2-3	Hブロック	Bブロック	2-3	Gブロック	Cブロック	2-3	Fブロック	Dブロック	1-4	Eブロック
浅見(男)	1-3	深津(男)	石井(男)	2-3	明戸(男)	佐々木(男)	3-0	小野(女)	奥山(女)	0-3	浅井(男)
佐々木(女)		安達(女)	土岐(女)		竹井(女)	宿谷(女)		松田(女)	岡田(女)		鍵山(女)
広瀬(男)	0-3	新井(男)	田辺(男)	0-3	千葉(男)	池田(男)	3-0	澤田(男)	松本(男)	0-3	本間(男)
大岩(女)		渡部(女)	深澤(女)		海老原(女)	福田(女)		立花(女)	山崎三(女)		松本好(女)
及川(男)	3-0	神館(男)	斉藤(男)	2-3	南里(男)	味吉(男)	0-3	鍵山(男)	山崎(男)	1-3	森(男)
砂塚(女)		広瀬(女)	高橋悦(女)		板橋(女)	泉(女)		望月(女)	八木(女)		長井(女)
寺田(男)	2-3	佐藤(男)	渡部(男)	3-0	坂本(男)	岩田(男)	1-3	山下(男)	吉田(男)	3-0	木村(男)
武田(女)		岩松(女)	橋本(女)		石井節(女)	高橋淳(女)		澤井(女)	中村(女)		伊沢(女)
名越(男)	3-0	大貫(女)	関野(男)	3-0	松本陽(女)	梶原(男)	2-3	竹内(男)	佐藤(男)	0-3	深江(男)
沼田(女)		宮下(女)	新関(女)		一ノ瀬(女)	平塚(女)		坂井(男)	山田(男)		久保(女)

[第二試合]

Fブロック	2-3	Hブロック	Aブロック	3-2	Gブロック	Bブロック	3-2	Eブロック	Cブロック	4-1	Dブロック
山下(男)	3-2	木藤(女)	沼田(女)	3-1	板橋(女)	橋本(女)	3-0	長井(女)	泉(女)	3-1	神館(女)
立花(女)		広瀬(女)	大岩(女)		石井栄(女)	土岐(女)		鍵山(女)	島田(女)		八木(女)
竹内(男)	0-3	深津(男)	名越(男)	0-3	明戸(男)	新関(女)	3-0	浅井(男)	佐々木(男)	1-3	吉田(男)
松田(女)		渡部(女)	佐々木(女)		海老原(女)	阿部(女)		松本好(女)	福田(女)		岡田(女)
坂井(男)	1-3	新井(男)	寺田(男)	1-3	千葉(男)	石井(男)	3-0	本間(男)	池田(男)	3-0	佐藤(男)
浜田(女)		岩松(女)	天羽(男)		石井節(女)	高橋悦(女)		伊沢(女)	高橋淳(女)		中村(女)
鍵山(男)	3-0	神館(男)	浅見(男)	3-1	南里(男)	田辺(男)	1-3	森(男)	味吉(男)	3-0	山田(男)
澤井(女)		宮下(女)	武田(女)		一ノ瀬(女)	関野(男)		久保(女)	平塚(女)		奥山(女)
澤田(男)	0-3	佐藤(男)	広瀬(男)	3-0	坂本(男)	斉藤(男)	0-3	木村(男)	岩田(男)	3-0	山崎(男)
小野(女)		大貫(女)	及川(男)		松本陽(女)	渡部(男)		深江(男)	梶原(男)		松本(男)

[第三試合]

Eブロック	2-3	Gブロック	Dブロック	3-2	Hブロック	Aブロック	2-3	Fブロック	Bブロック	3-2	Cブロック
伊沢(女)	1-3	石井節(女)	吉田(男)	3-1	岩松(女)	名越(男)	1-3	坂井(男)	関野(男)	3-0	高橋淳(女)
松本好(女)		竹井(女)	山崎(女)		安達(女)	砂塚(女)		松田(女)	高橋悦(女)		宿谷(女)
久保(女)	3-0	一ノ瀬(女)	佐藤(男)	3-0	宮下(女)	寺田(男)	2-3	竹内(男)	渡部(男)	3-0	平塚(女)
鍵山(女)		石井栄(女)	岡田(女)		木藤(女)	大岩(女)		小野(女)	深澤(女)		島田(女)
浅井(男)	0-3	明戸(男)	山田(男)	0-3	深津(男)	及川(男)	0-3	山下(男)	斉藤(男)	0-3	佐々木(男)
長井(女)		板橋(女)	神館(女)		広瀬(女)	佐々木(女)		望月(女)	土岐(女)		泉(女)
本間(男)	0-3	千葉(男)	山崎(男)	0-3	新井(男)	広瀬(男)	3-2	浜田(女)	田辺(男)	0-3	池田(男)
深江(男)		松本陽(女)	中村(女)		大貫(女)	天羽(男)		立花(女)	阿部(女)		梶原(男)
森(男)	3-0	南里(男)	松本(男)	3-0	神館(男)	浅見(男)	3-0	澤田(男)	石井(男)	3-0	味吉(男)
木村(男)		坂本(男)	奥山(女)		佐藤(男)	沼田(女)		澤井(女)	新関(女)		岩田(男)

[第四試合]

Dブロック	2-3	Fブロック
山崎(男)	2-3	浜田(女)
山崎三(女)		望月(女)
山田(男)	1-3	山下(男)
中村(女)		松田(女)
佐藤(男)	3-1	竹内(男)
神館(女)		澤井(女)
吉田(男)	3-0	坂井(男)
松本(男)		小野(女)
岡田(女)	0-3	鍵山(男)
八木(女)		澤田(男)

Cブロック	4-1	Gブロック
平塚(女)	3-2	一ノ瀬(女)
福田(女)		海老原(女)
梶原(男)	3-2	松本陽(女)
宿谷(女)		竹井(女)
岩田(男)	3-0	坂本(男)
島田(女)		石井榮(女)
佐々木(男)	1-3	明戸(男)
高橋淳(女)		石井節(女)
池田(男)	3-2	千葉(男)
味吉(男)		南里(男)

Bブロック	1-4	Hブロック
斉藤(男)	3-1	宮下(女)
深澤(女)		渡部(女)
田辺(男)	1-3	大貫(女)
新関(女)		安達(女)
石井(男)	0-3	佐藤(男)
阿部(女)		木藤(女)
高橋悦(女)	0-3	深津(男)
土岐(女)		岩松(女)
関野(男)	0-3	新井(男)
橋本(女)		神館(男)

Aブロック	2-3	Eブロック
及川(男)	3-2	久保(女)
大岩(女)		長井(女)
広瀬(男)	1-3	深江(男)
沼田(女)		松本好(女)
浅見(男)	3-1	木村(男)
天羽(男)		鍵山(女)
砂塚(女)	0-3	浅井(男)
佐々木(女)		伊沢(女)
名越(男)	2-3	本間(男)
武田(女)		森(男)

[第五試合]

Cブロック	2-3	Eブロック
梶原(男)	3-0	深江(男)
泉(女)		伊沢(女)
岩田(男)	0-3	木村(男)
福田(女)		長井(女)
味吉(男)	0-3	森(男)
宿谷(女)		松本好(女)
池田(男)	3-1	本間(男)
島田(女)		鍵山(女)
佐々木(男)	1-3	浅井(男)
平塚(女)		久保(女)

Bブロック	3-2	Fブロック
渡部(男)	3-1	鍵山(男)
土岐(女)		立花(女)
斉藤(男)	0-3	坂井(男)
橋本(女)		澤井(女)
田辺(男)	0-3	竹内(男)
高橋悦(女)		浜田(女)
石井(男)	3-1	山下(男)
関野(男)		澤田(男)
深澤(女)	3-0	松田(女)
阿部(女)		望月(女)

Aブロック	3-2	Dブロック
砂塚(女)	3-0	松本(男)
天羽(男)		神館(女)
浅見(男)	3-0	山崎(男)
大岩(女)		岡田(女)
広瀬(男)	3-0	山田(男)
武田(女)		山崎三(女)
及川(男)	0-3	佐藤(男)
沼田(女)		八木(女)
寺田(男)	0-3	吉田(男)
名越(男)		奥山(女)

Gブロック	3-2	Hブロック
松本陽(女)	3-1	大貫(女)
板橋(女)		広瀬(女)
坂本(男)	0-3	佐藤(男)
海老原(女)		渡部(女)
南里(男)	3-0	神館(男)
竹井(女)		安達(女)
千葉(男)	2-3	新井(男)
石井榮(女)		木藤(女)
明戸(男)	3-2	深津(男)
一ノ瀬(女)		宮下(女)

[第六試合]

Bブロック	3-2	Dブロック
新関(女)	3-1	中村(女)
深澤(女)		山崎三(女)
関野(男)	3-2	奥山(女)
土岐(女)		八木(女)
渡部(男)	0-3	吉田(男)
阿部(女)		神館(女)
石井(男)	1-3	佐藤(男)
橋本(女)		松本(男)
田辺(男)	3-0	山田(男)
斉藤(男)		山崎(男)

Aブロック	2-3	Cブロック
武田(女)	0-3	岩田(男)
佐々木(女)		宿谷(女)
沼田(女)	3-0	味吉(男)
天羽(男)		高橋淳(女)
浅見(男)	2-3	池田(男)
砂塚(女)		泉(女)
広瀬(男)	0-3	佐々木(男)
名越(男)		梶原(男)
及川(男)	3-0	福田(女)
寺田(男)		島田(女)

Eブロック	2-3	Hブロック
木村(男)	3-2	佐藤(男)
久保(女)		安達(女)
森(男)	3-1	神館(男)
伊沢(女)		岩松(女)
本間(男)	1-3	新井(男)
長井(女)		広瀬(女)
浅井(男)	1-3	深津(男)
深江(男)		大貫(女)
松本好(女)	1-3	渡部(女)
鍵山(女)		木藤(女)

Fブロック	2-3	Gブロック
澤田(男)	3-0	坂本(男)
浜田(女)		竹井(女)
鍵山(男)	0-3	南里(男)
松田(女)		石井節(女)
坂井(男)	1-3	千葉(男)
立花(女)		板橋(女)
竹内(男)	0-3	明戸(男)
望月(女)		松本陽(女)
山下(男)	3-0	海老原(女)
小野(女)		石井榮(女)

【第七試合】

Aブロック	2-3	Bブロック	Cブロック	2-3	Hブロック	Dブロック	3-2	Gブロック	Eブロック	3-2	Fブロック
寺田(男)	2-3	高橋悦(女)	味吉(男)	2-3	神館(男)	山田(男)	0-3	南里(男)	森(男)	3-0	澤井(女)
佐々木(女)		阿部(女)	福田(女)		渡部(女)	岡田(女)		海老原(女)	深江(男)		立花(女)
及川(男)	1-3	石井(男)	池田(男)	3-0	新井(男)	佐藤(男)	3-2	千葉(男)	本間(男)	3-0	小野(女)
武田(女)		深澤(女)	平塚(女)		宮下(女)	奥山(女)		一ノ瀬(女)	久保(女)		望月(女)
広瀬(男)	3-1	田辺(男)	佐々木(男)	0-3	深津(男)	吉田(男)	3-0	明戸(男)	浅井(男)	3-1	山下(男)
砂塚(女)		橋本(女)	島田(女)		木藤(女)	八木(女)		石井栄(女)	木村(男)		浜田(女)
浅見(男)	2-3	斉藤(男)	泉(女)	0-3	広瀬(女)	神館(女)	3-1	板橋(女)	伊沢(女)	2-3	竹内(男)
名越(男)		新関(女)	宿谷(女)		安達(女)	山崎三(女)		竹井(女)	鍵山(女)		澤田(男)
大岩(女)	3-1	渡部(男)	梶原(男)	3-2	大貫(女)	松本(男)	2-3	松本(女)	長井(女)	0-3	坂井(男)
天羽(男)		関野(男)	高橋淳(女)		岩松(女)	中村(女)		石井節(女)	松本好(女)		鍵山(男)

大人団体戦成績表

	A	B	C	D	E	F	G	H	試合 得点	相互間 の勝率	順位
A 男 6 女 5		2-3	2-3	3-2	2-3	2-3	3-2	2-3	9	A-D間は相互間の勝率でAが勝ち	7
B 男 5 女 6	3-2		3-2	3-2	3-2	3-2	2-3	1-4	12	B-H間は相互間の勝率でBが負け	2
C 男 5 女 6	3-2	2-3		4-1	2-3	2-3	4-1	2-3	10	C-F間は相互間の勝率でCが負け	6
D 男 5 女 6	2-3	2-3	1-4		1-4	2-3	3-2	3-2	9	D-A間は相互間の勝率でDが負け	8
E 男 5 女 5	3-2	2-3	3-2	4-1		3-2	2-3	2-3	11	E-G間は相互間の勝率でEの負け	4
F 男 5 女 6	3-2	2-3	3-2	3-2	2-3		2-3	2-3	10	F-C間は相互間の勝率でFが勝ち	5
G 男 4 女 7	2-3	3-2	1-4	2-3	3-2	3-2		3-2	11	G-E間は相互間の勝率でGが勝ち	3
H 男 4 女 7	3-2	4-1	3-2	2-3	3-2	3-2	2-3		12	H-B間は相互間の勝率でHが勝ち	1

試合結果の得点 勝点:2点 負点:1点

得点が同点の場合:相互間の勝率