

試合結果

第54回

三鷹市卓球選手権大会

日時 平成24年2月26日(日)

会場 三鷹市第一体育館

大会役員

会長	吉田 武
大会委員長	新関 順子
審判長	池田 信吾
大会進行	松本 陽子
司会	富樫 孝之
運営委員	三鷹市卓球連盟

主催	三鷹市卓球連盟
後援	三鷹市教育委員会
	三鷹市体育協会

競技上の注意

● ルール

1. 現行の日本卓球ルールを準用して実施します。
2. タイムアウトシステムは適用しません。

● 試合進行について

1. 午前にダブルス、終了後にシングルスを行います。
2. 各選手は、試合順序を把握し、コートへの出場を遅らせないようお願い致します。
3. リーグ戦の審判は、リーグ表に記載されています。
※進行の状況に応じ、試合順序や審判は、調整してください。
4. リーグ戦は、ラウンドロビン方式における得点で行います。
(勝者には試合得点2点、敗者は1点、棄権は0点が与えられます。)
5. トーナメントは、リーグ戦上位1・2位の上位グループと3位以下の下位グループに分かれ行います。
6. ゼッケンは競技用シャツの背中中央部分に着けて下さい。
7. 準備運動は各自で行って下さい。館内の事故につきまして主催者は一切の責任を負いませんのでご注意ください。

● 入賞範囲

ダブルス: 上位トーナメント ベスト4 下位トーナメントベスト2
シングルス: 上位トーナメント ベスト4 下位トーナメントベスト2

● 喫煙所

体育館入口外にあります。指定された場所以外では喫煙しないようお願いします。

● 駐車場について

車で来場された方は、入口で受け取りました駐車券を第2体育館窓口で認証を受けて下さい。無料になります。

ゴミは各自で必ずお持ち帰り下さい。

○男子ダブルス 予選リーグ(1~4コート)

コート	組	順位	名前	所属	順位	名前	所属	順位	名前	所属	順位	名前	所属
1	A	3	山元 富田	あすなる 美鷹クラブ	2	佐々木 山田	同球会 連雀クラブ	1	橋本 小松	連雀クラブ 連雀クラブ	4	熊谷 吉野	ITS三鷹 AZ卓球クラブ
2	B	2	浅見 三上	あすなる あすなる	棄権	吉田 小川	連雀クラブ 卓水会	1	坂井 池田	TAC TAC	3	佃 藤井	日本無線 日本無線
3	C	1	富樫 河田	ITS三鷹 ITS三鷹	2	千葉 古田	あすなる あすなる	3	小林 竹内	スバル スバル	4	梶原 本間	連雀クラブ 連雀クラブ
4	D	1	内田 石川	あすなる 連雀クラブ	2	奥山 鈴木	ITS三鷹 ITS三鷹	4	佐藤 森	AZ卓球クラブ AZ卓球クラブ	3	木村 大坪	スポ少 スポ少
4	E	3	安田 草場	日本無線 日本無線	1	深津 北野	連雀クラブ 連雀クラブ	2	新井 畑沢	あすなる 個人	4	伊藤 行田	卓水会 卓水会

○男子ダブルス 1・2位トーナメント(1. 2 コート) (入賞ベスト4)

3 位	橋本 小松	連雀クラブ 連雀クラブ	A-1			C-1	富樫 河田	ITS三鷹 ITS三鷹	1 位	
	千葉 古田	あすなる あすなる	C-2			A-2	佐々木 山田	同球会 連雀クラブ		3 位
	浅見 三上	あすなる あすなる	B-2			D-2	奥山 鈴木	ITS三鷹 ITS三鷹		
	深津 北野	連雀クラブ 連雀クラブ	E-1			E-2	新井 畑沢	あすなる 個人		
	内田 石川	あすなる 連雀クラブ	D-1			B-1	坂井 池田	TAC TAC		
2 位										

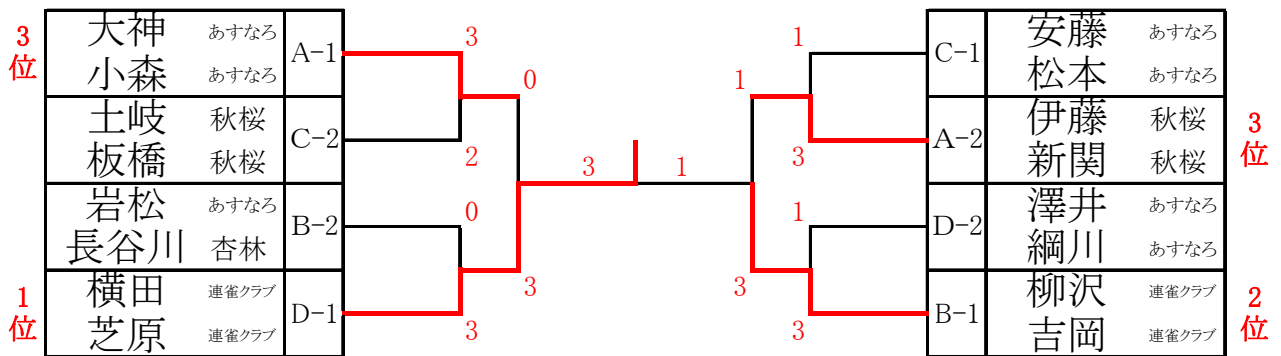
○男子ダブルス 3位以下トーナメント(3. 4 コート) (入賞ベスト2)

1 位	山元 富田	あすなる 美鷹クラブ	A-3			C-3	小林 竹内	スバル スバル	2 位
	梶原 本間	連雀クラブ 連雀クラブ	C-4			A-4	熊谷 吉野	ITS三鷹 AZ卓球クラブ	
	棄権		B-4			D-4	佐藤 森	AZ卓球クラブ AZ卓球クラブ	
	安田 草場	日本無線 日本無線	E-3			E-4	伊藤 行田	卓水会 卓水会	
	木村 大坪	スポ少 スポ少	D-3			B-3	佃 藤井	日本無線 日本無線	

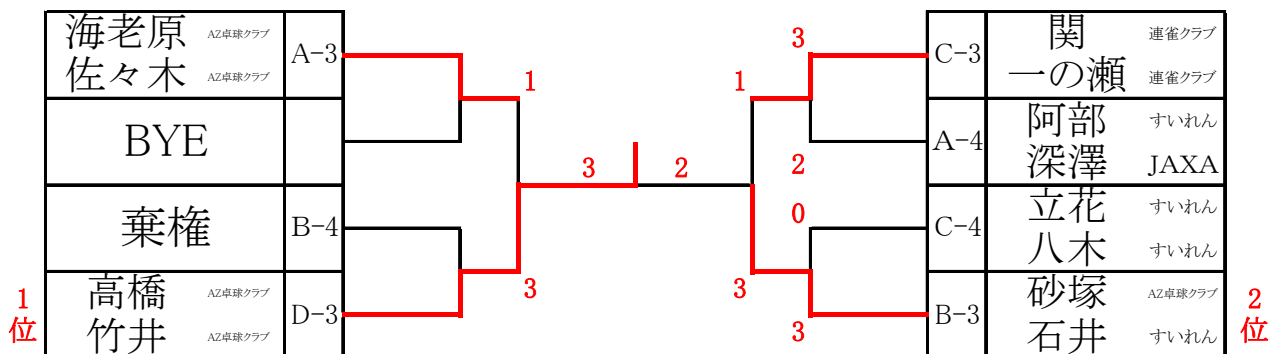
○女子ダブルス 予選リーグ(5~8コート)

コート	組	順位	名前	所属	順位	名前	所属	順位	名前	所属	順位	名前	所属
5	A	1	大神	あすなる	2	伊藤	秋桜	4	阿部	すいれん	3	海老原	AZ卓球クラブ
			小森	あすなる		新関	秋桜		深澤	JAXA		佐々木	AZ卓球クラブ
6	B	3	砂塚	AZ卓球クラブ	1	柳沢	連雀クラブ	2	岩松	あすなる	棄権	中村	中原卓球クラブ
			石井	すいれん		吉岡	連雀クラブ		長谷川	杏林		染谷	中原卓球クラブ
7	C	1	安藤	あすなる	2	土岐	秋桜	3	関	連雀クラブ	4	立花	すいれん
			松本	あすなる		板橋	秋桜		一の瀬	連雀クラブ		八木	すいれん
8	D	1	横田	連雀クラブ	3	高橋	AZ卓球クラブ	2	澤井	あすなる			
			芝原	連雀クラブ		竹井	AZ卓球クラブ		綱川	あすなる			

○女子ダブルス 1・2位トーナメント(5. 6コート) (入賞ベスト4)



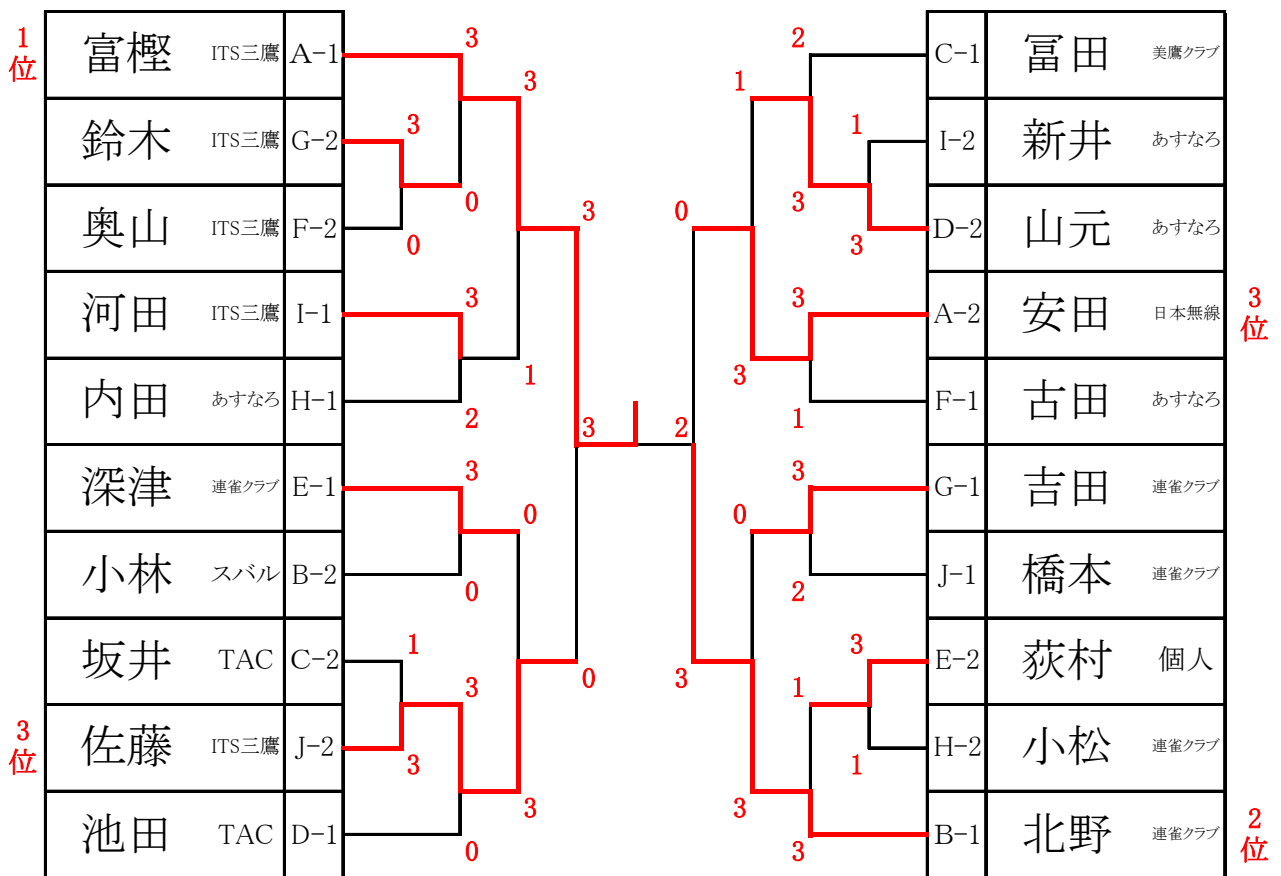
○女子ダブルス 3位以下トーナメント(7. 8コート) (入賞ベスト2)



○男子シングルス 予選リーグ(1~8コート)

コート	組	順位	名前	所属	順位	名前	所属	順位	名前	所属	順位	名前	所属
1	A	1	富樫	ITS三鷹	2	安田	日本無線	3	明戸	連雀クラブ	4	南里	AZ卓球クラブ
2	B	1	北野	連雀クラブ	3	草場	日本無線	2	小林	スバル	4	浅見	あすなる
3	C	1	富田	美鷹クラブ	2	坂井	TAC	棄権	竹谷	個人	3	本間	連雀クラブ
4	D	2	山元	あすなる	1	池田	TAC	4	梶原	連雀クラブ	3	藤井	日本無線
5	E	1	深津	連雀クラブ	2	荻村	個人	3	吉野	AZ卓球クラブ	4	行田	卓水会
6	F	1	古田	あすなる	2	奥山	ITS三鷹	3	天羽	連雀クラブ	棄権	山野	明星学園
7	G	1	吉田	連雀クラブ	3	千葉	あすなる	2	鈴木	ITS三鷹	4	佐藤	AZ卓球クラブ
7	H	1	内田	あすなる	2	小松	連雀クラブ	3	畑沢	個人	4	佃	日本無線
8	I	1	河田	ITS三鷹	棄権	石川	連雀クラブ	2	新井	あすなる	3	伊藤	卓水会
8	J	2	佐藤	ITS三鷹	1	橋本	連雀クラブ	3	三上	あすなる	4	森	AZ卓球クラブ

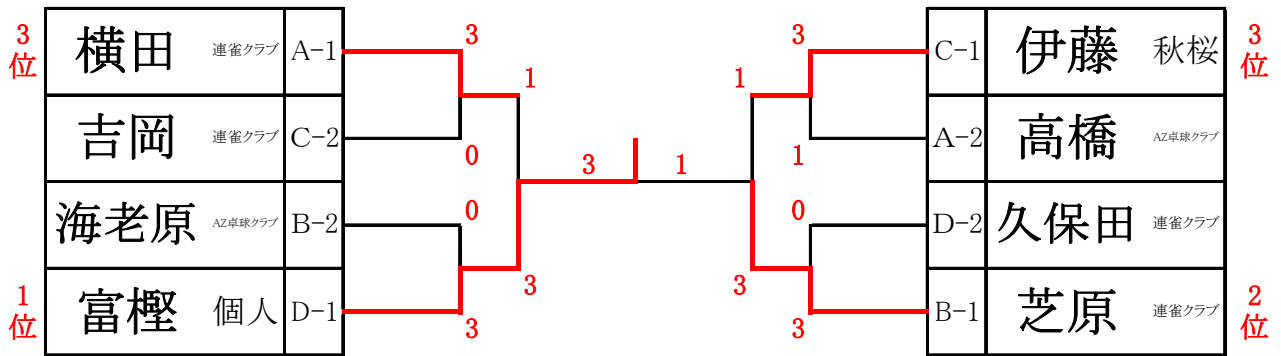
○男子シングルス 1・2位トーナメント(1・2・5・6コート) (入賞ベスト4)



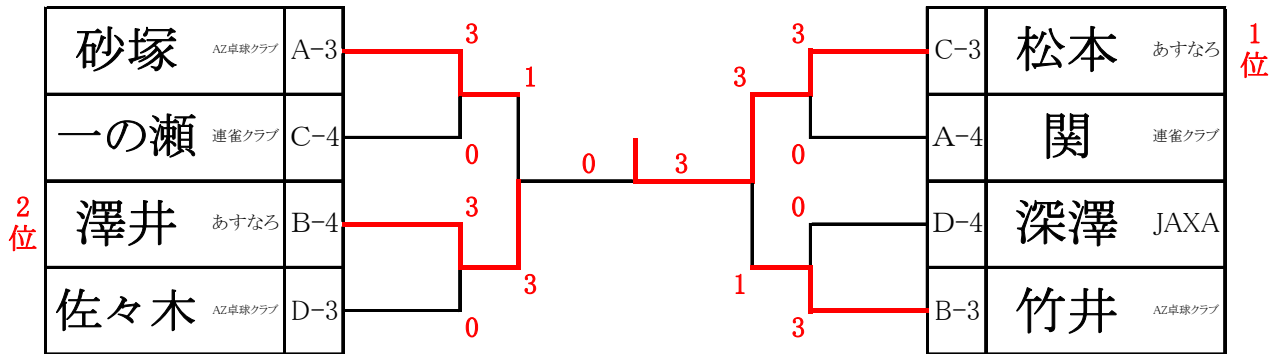
○女子シングルス 予選リーグ(9~12コート)

コート	組	順位	名前	所属	順位	名前	所属	順位	名前	所属	順位	名前	所属
9	A	1	横田	連雀クラブ	2	高橋	AZ卓球クラブ	3	砂塚	AZ卓球クラブ	4	関	連雀クラブ
10	B	1	芝原	連雀クラブ	4	澤井	あすなろ	3	竹井	AZ卓球クラブ	2	海老原	AZ卓球クラブ
11	C	3	松本	あすなろ	1	伊藤 秋桜		2	吉岡	連雀クラブ	4	一の瀬	連雀クラブ
12	D	1	富樫	個人	2	久保田	連雀クラブ	3	佐々木	AZ卓球クラブ	4	深澤	JAXA

○女子シングルス 1・2位トーナメント(7, 8コート) (入賞ベスト4)



○女子シングルス 3位以下トーナメント(9, 10コート) (入賞ベスト2)



タイムスケジュール・コート割り

コート 9:20		11:00		12:30		15:00		17:00		コート	
1	男子ダブルス予選リーグ	A	男子ダブルス トーナメント	男子シングルス予選リーグ	A	男子シングルス 上位トーナメント	1	男子シングルス予選リーグ	A	男子シングルス 下位トーナメント	3
2		B			B				4		
3		C			C	5					
4		D			D		6				
5	女子ダブルス予選リーグ	A	女子ダブルス トーナメント	E	女子シングルス 上位トーナメント	7		女子シングルス予選リーグ	E	女子シングルス 上位トーナメント	8
6		B		F			9				
7		C		G・H	10						
8		D		I・J		11					
9	小学生の部 予選リーグ、決勝トーナメント			女子シングルス予選リーグ	A		女子シングルス 下位トーナメント	12	女子シングルス予選リーグ	A	男子シングルス 下位トーナメント
10					B	11					
11	予選リーグ、決勝トーナメント	C	12								
12		D		12							

試合進行順序 ()は審判

5名(組)

①	1-5	(4)
②	2-4	(3)
③	1-3	(2)
④	4-5	(1)
⑤	3-4	(5)
⑥	2-5	(4)
⑦	2-3	(1)
⑧	1-4	(3)
⑨	3-5	(2)
⑩	1-2	(5)

4名(組)

①	1-4	(3)
②	2-3	(4)
③	1-3	(2)
④	2-4	(1)
⑤	3-4	(2)
⑥	1-2	(4)

3名(組)

①	1-3	(2)
②	2-3	(1)
③	1-2	(3)

各ブロックの1番目の選手(ペア)が、ブロック責任者となり、試合進行を管理してください。

リーグ戦が終わりましたら、ブロック責任者はリーグ対戦成績表を記入し、本部に提出してください。