

第 6 0 回
市民体育祭卓球大会

中学生の部

日時 平成 2 2 年 9 月 2 0 日 (月)

会場 市第二体育館

大会役員

大会会長	吉田 武 (卓球連盟)
審判長	竹内 忠雄 (卓球連盟)
事務局	土屋 婦美子 (卓球連盟)
競技委員	三次 友紀子 (一中顧問)
	堀 和宏 (一中顧問)
	島 賀 玲子 (二中顧問)
	西山 義朗 (四中顧問)
	佐藤 倫久 (四中顧問)

主催	三鷹市体育協会
主管	三鷹市卓球連盟
	三鷹市中体連
後援	三鷹市教育委員会

中学生男子

<中学2年男子 予選リーグ>

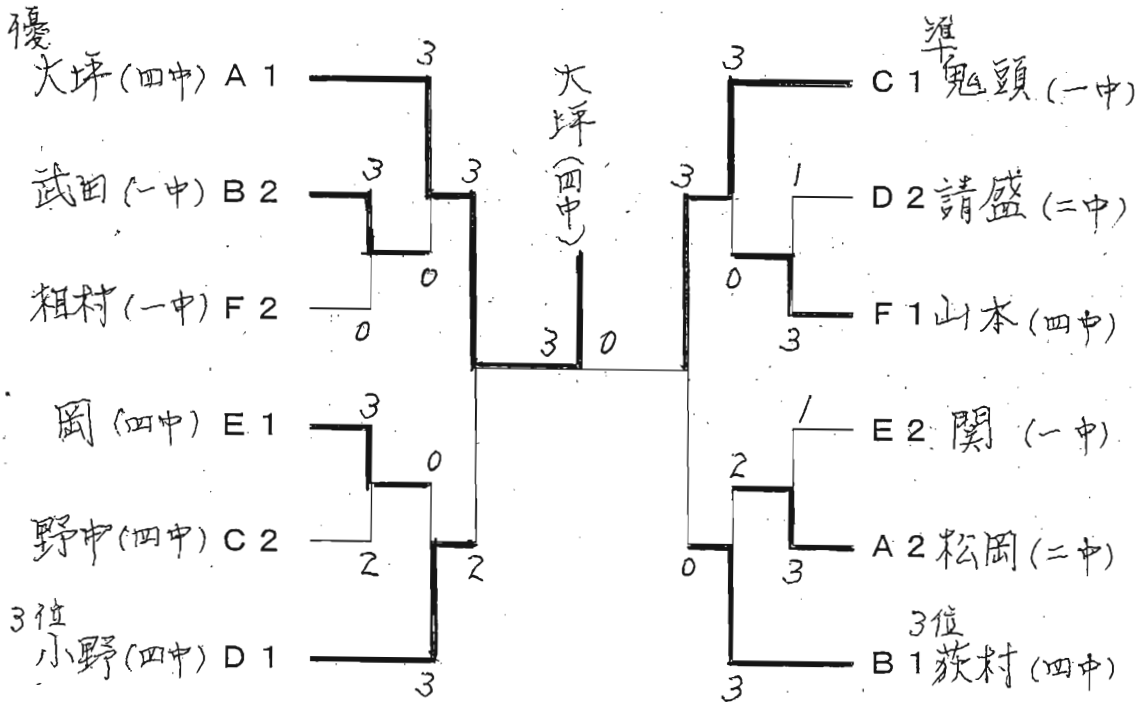
A	⑬	1	大坪 (四中)	2	松岡 (二中)	3	池田 (一中)	キ	小竹 (四中)
B	⑬	1	荻村 (四中)	2	武田 (一中)	3	山崎 (二中)		
C	⑭	1	鬼頭 (一中)	2	野中 (四中)	3	西澤 (四中) 清宮 (一中)キ		
D	⑭	1	小野 (四中)	2	請盛 (二中)	3	浜本 (一中)	C 移動	西澤 (四中)
E	⑮	3	岸本 (二中)	2	関 (一中)	1	岡 (四中)	下 移動	相村 (一中)
F	⑮	3	中嶋 (スルオ)	1	山本 (四中)	2	相村 (一中) 近藤 (一中)キ		

<中学1年男子 予選リーグ>

A	⑯	2	菅沼 (四中)	3	森内 (一中)	1	五十嵐 (二中)	B 移動	江本 (二中)
		4	鈴木 (四中)						
B	⑯	1	笠原 (一中)	2	江本 (二中) 松本 (三申)キ	3	尾形 (四中)	4	三宅 (二中)
C	⑰	1	友田 (二中)	2	山崎 (四中)	3	小椋 (一中)	4	篠原 (二中)
D	⑰	3	稲川 (二中)	2	蓮実 (一中)	1	道正 (四中)	4	野村 (二中)
E	⑱	2	堀内 (一中)	1	宇野 (四中)	3	原田 (二中)	4	大鋸 (四中)
F	⑱	2	磯谷 (四中)	1	三科 (二中)	3	原本 (一中)	4	黒瀬 (四中)

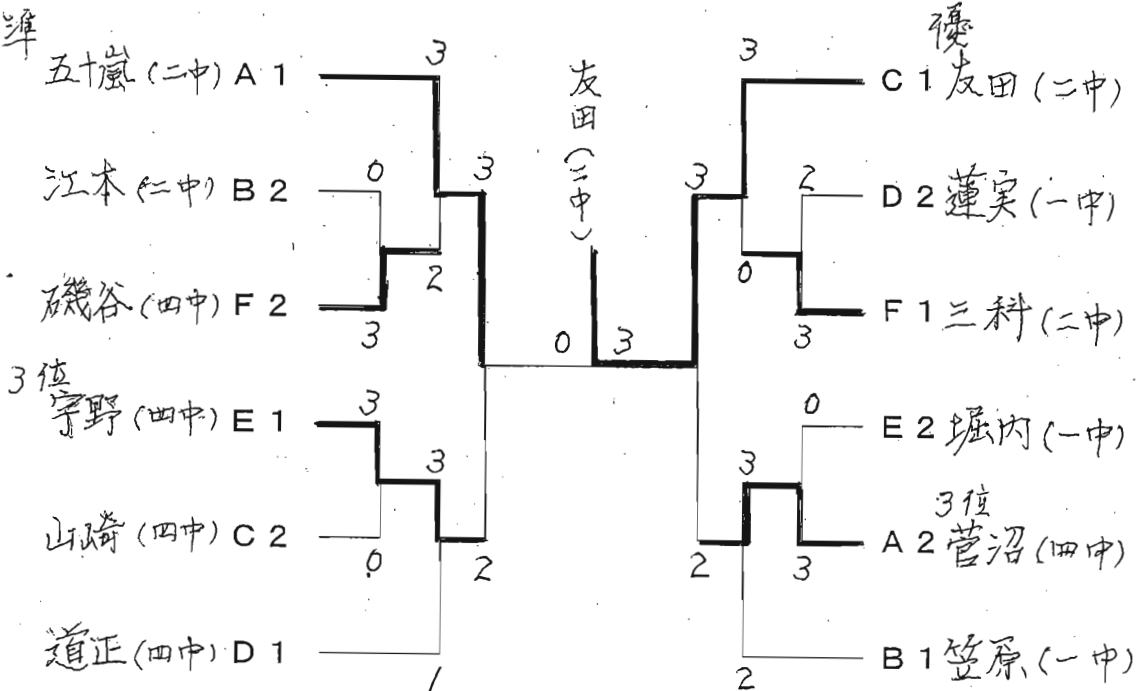
< 2年男子 決勝トーナメント >

入賞ベスト4



< 1年男子 決勝トーナメント >

入賞ベスト4



中学生女子

<中学生女子 予選リーグ>

A	①9	1	高田 _萌 (二中)	2	湯田(二中)	3	山中(二中)		
B	①9	1	佐藤(四中)	3	小堀(二中)	2	仲泊(二中)	4	篠田(二中)
C	②0	1	高田 _久 (二中)	3	塩見(二中)	2	土田(二中)		
D	②0	4	畠(四中)	2	清水(二中)	1	井戸(二中)	3	臼井(二中)

<中学女子 決勝トーナメント>

入賞ベスト4

