

# 第 5 9 回

## 市民体育祭卓球大会

日 時 平成21年 9月26日(土)・27日(日)

会 場 第1・2体育館

---

### 大会役員

---

大会会長	吉田 武
理事長	新関 順子
審判長	竹内 忠雄
大会進行	鍵山 清美
司 会	土屋 婦美子

競技委員	三鷹卓球連盟
	三鷹市中体連

主 催	三鷹市体育協会
主 管	三鷹卓球連盟
	三鷹市中体連
後 援	三鷹市教育委員会
	三鷹市スポーツ少年団(卓球)

## 進 行 表

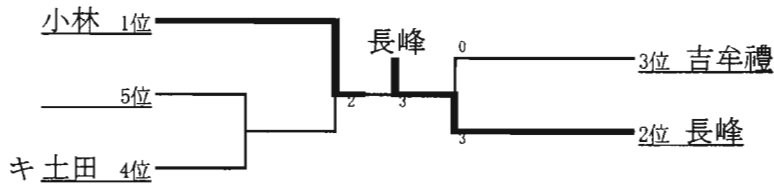
		コート	9:30	10:00	11:00	12:00	13:00	14:00	15:00	16:00	17:00	17:30
第 一 体 育 館	1	<u>A・Bブロック</u>					食 事 休 憩	決 勝 ト ー ナ メ ン ト				
	2	Cブロック 中学2年男子										
	3	Dブロック 予選リーグ										
	4	E・Fブロック										
	5	大 人 (団 体 戦) 1～3回戦					食 事 休 憩	大 人 (団 体 戦) 4～7回戦				
	6											
	7											
	8											
	9											
	10											
	11											
	12											
第 二 体 育 館	13	<u>1年男子Aブロック</u>					中 学 女 子 ・ 男 子 1 年  予 選 リ ー グ	決 勝 ト ー ナ メ ン ト				
	14	<u>1年男子Bブロック</u>										
	15	<u>1年男子Cブロック</u>										
	16	<u>1年男子Dブロック</u>										
	17	<u>1年男子Eブロック</u>										
	18	<u>1年男子Fブロック</u>										
	19	<u>1・2年女子Aブロック</u>										
	20	<u>1・2年女子Bブロック</u>										

## 小学生の部

### 1・2年生の部予選リーグ

コート	氏名	小学校名他	大坪	前崎	小林	土田	長峰	吉牟禮	試合得点	順位
1.2	大坪あこ	三小2年	キ	キ	3-1	3-0	3-1	3-0	8	1
	前崎功治	南浦小1年	キ	キ	キ	キ	キ	キ	0	
コート	小林 純	三小1年	1-3	キ	キ	3-0	3-0	3-2	7	2
	土田大起	南浦小1年	0-3	キ	0-3	キ	0-3	0-3	4	5
	長峰健斗	三小1年	1-3	キ	0-3	3-0	キ	3-2	6	3
	吉牟禮まりん	南浦小1年	0-3	キ	2-3	3-0	2-3	キ	5	4

### 1年生5名によるトーナメント(予選リーグの順位による)



優勝 長峰健斗

準優勝 小林 純

3位 吉牟禮まりん

2年生は1名のため 優勝 大坪あこ

### 3・4年生の部予選リーグA組

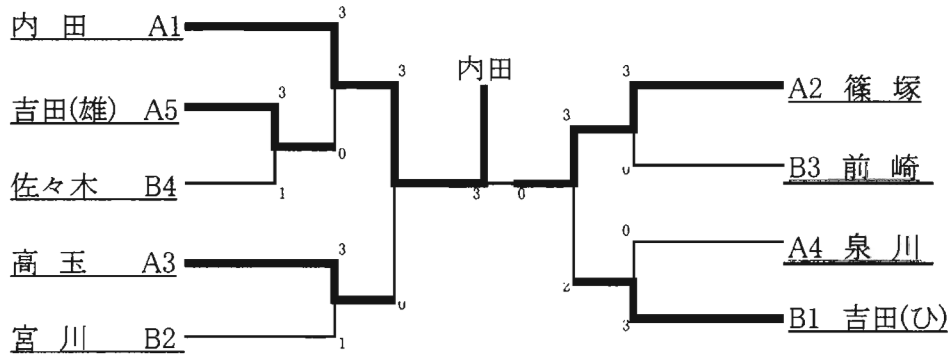
コート	氏名	小学校名他	樋口	高玉	内田	篠塚	泉川	吉田	試合得点	順位
3・4	樋口翔太	南浦小3年	キ	キ	キ	キ	キ	キ	0	
	高玉志歩	中原小4年	キ	0-3	0-3	3-1	3-0	6	3	
コート	内田勇作	七小4年	キ	3-0	キ	3-2	3-0	3-0	8	1
	篠塚祐太	三小4年	キ	3-0	2-3	キ	3-0	3-0	7	2
	泉川七海	七小4年	キ	1-3	0-3	0-3	キ	3-0	5	4
	吉田 雄	四小4年	キ	0-3	0-3	0-3	0-3	キ	4	5

### 3・4年生の部予選リーグB組

コート	氏名	小学校名他	藤野	前崎	宮川	吉田	佐々木	試合得点	順位
5・6	藤野 恵	三小3年	キ	3-1	3-0	2-3	3-0	7	2
	前崎修治	南浦小4年	1-3	キ	2-3	0-3	3-1	5	4
コート	宮川珠美	七小4年	0-3	3-2	キ	1-3	3-0	6	3
	吉田ひかり	七小4年	3-2	3-0	3-1	キ	3-0	8	1
	佐々木 溪	三小4年	0-3	1-3	0-3	0-3	キ	4	5

3年生は1名のため 優勝 藤野 恵

4年生A組5名、B組4名によるトーナメント(予選リーグの順位による)



優勝 内田勇作

努力賞 5 宮川珠美

準優勝 篠塚祐太

佐々木 溪

3 位 高玉志歩

前崎修治

3 位 吉田ひかり

泉川七海

吉田 雄

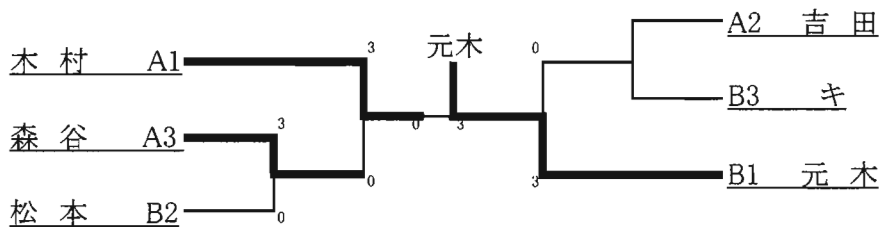
5・6年生の部予選リーグA組

コート	氏 名	小学校名他	世嘉良	木 村	森 谷	吉 田	試合得点	順 位
7	世嘉良功大	二小6年	/	0-3	0-3	0-3	3	4
	木村星也	井口小5年	3-0	/	3-0	3-0	6	1
コート	森谷菜穂	三小5年	3-0	0-3	/	2-3	4	3
	吉田奏子	四小5年	3-0	0-3	3-2	/	5	2

5・6年生の部予選リーグB組

コート	氏 名	小学校名他	元木	田中	松本	試合得点	順 位
8	元木淳也	二小5年	/	キ	3-0	2	1
	田中亜美	南浦小5年	キ	/	キ	0	
コート	松本 もも	三小5年	0-3	キ	/	1	2

5年生6名によるトーナメント(予選リーグの順位による)



優勝 元木淳也

6年生は1名のため 優勝 世嘉良功大

準優勝 木村星也

3 位 森谷菜穂

3 位 吉田奏子

努力賞 松本 もも

# 中学生男子

## <中学2年男子 予選リーグ>

A <sup>1</sup> <sub>⑩</sub>	1	杉本(-中)	キ	<del>稲野(四中)</del>	3	進藤(二中)	2	小林(-中)
B <sup>1</sup> <sub>⑩</sub>	1	長野(-中)	3	松浦(二中)	2	大西(二中)	4	増田(-中)
C <sup>2</sup> <sub>⑨</sub>	2	田中(-中)	1	玉川(二中)	3	山城(二中)	4	沢村(-中)
D <sup>3</sup> <sub>⑨</sub>	1	田川(二中)	2	上森(-中)	3	梅崎(二中)	4	新田(-中)
E <sup>4</sup> <sub>⑨</sub>	2	林(二中)	1	山崎(-中)	3	森山(二中)	4	綱山(-中)
F <sup>4</sup> <sub>⑨</sub>	3	佐藤(四中)	1	三浦(-中)	2	西村(二中)		

## <中学1年男子 予選リーグ>

A <sup>13</sup> <sub>⑬</sub>	1	大坪(四中)	4	関(-中)	2	諒盛(二中)	3	池田(-中)
B <sup>14</sup> <sub>⑬</sub>	1	荻村(四中)	2	武田(-中)	キ	<del>砂川(二中)</del>	3	相村(-中)
C <sup>15</sup> <sub>⑬</sub>	2	大澤(二中)	1	門田(四中)	3	近藤(-中)	4	清宮(-中)
D <sup>16</sup> <sub>⑬</sub>	2	山崎(二中)	1	小野(四中)	3	浜本(-中)	キ	<del>竹下(二中)</del>
E <sup>17</sup> <sub>⑬</sub>	2	永山(-中)	4	岸本(二中)	1	山本(四中)	3	野中(四中)
F <sup>18</sup> <sub>⑬</sub>	1	鬼頭(-中)	2	松岡(二中)	3	岡(四中)		

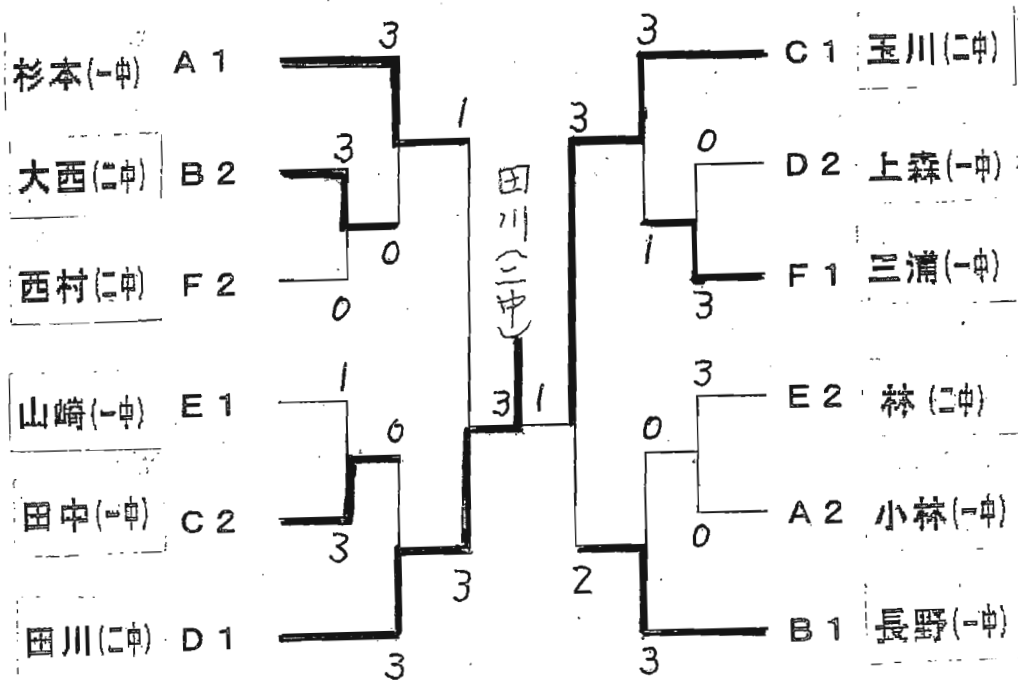
# 中学生女子

## <中学生女子 予選リーグ>

A <sup>19</sup> <sub>①</sub>	1	黒崎(-中)	4	佐藤(四中)	2	山本(-中)	3	宇佐美(-中)		
B <sup>20</sup> <sub>②</sub>	1	峯岸(二中)	3	菅野(-中)	4	森(四中)	2	菅原(-中)	5	喜多(一中)

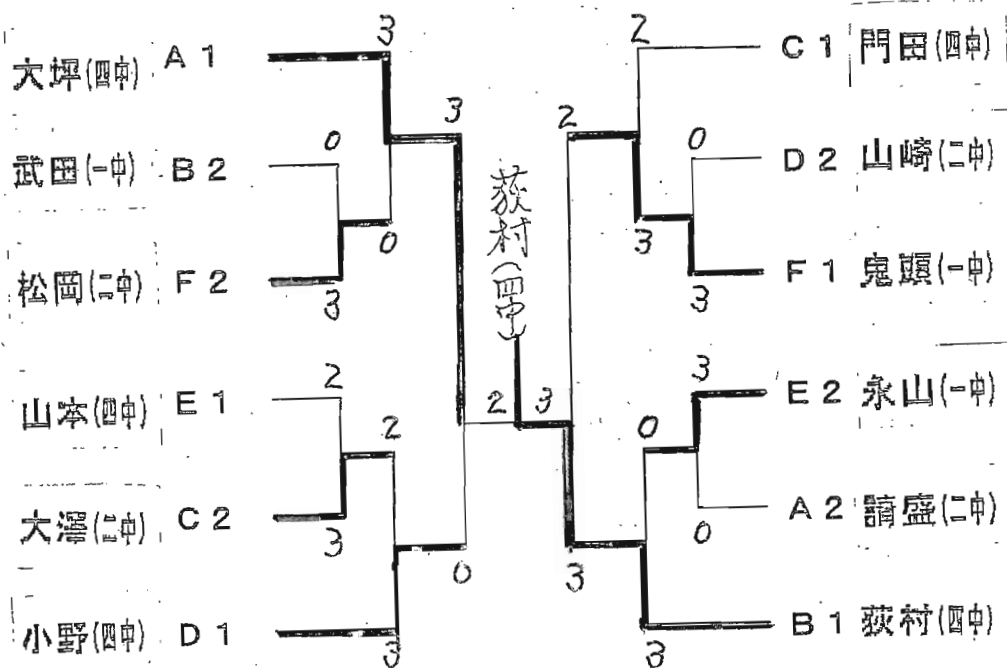
### < 2年男子 決勝トーナメント >

入賞ベスト4



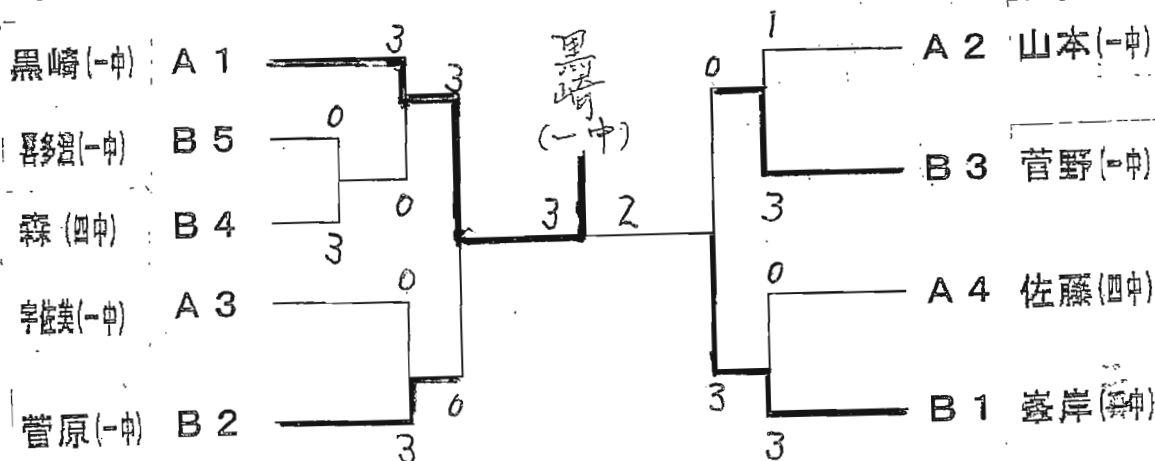
### < 1年男子 決勝トーナメント >

入賞ベスト4



### < 中学女子 決勝トーナメント >

入賞ベスト4



大人メンバー表(抽選によるダブルス団体戦)

	Aブロック	Bブロック	Cブロック	Dブロック	Eブロック
1	男 川音(あすなろ)	男 明戸(連雀)	男 中 (スバル)	男 小林(スバル)	男 三上(あすなろ)
2	鳥山(下連雀)	高玉(新川)	梶原 (連雀)	澤田(井口教)	森 (AZク)
3	名越 (JAXA)	神館(好卓会)	木立(あすなろ)	池田(市役所)	佐藤(AZク)
4	竹内(スバル)	鍵山 (連雀)	浅見(あすなろ)	女 猪瀬(井口)	女 松本 <del>福</del> (あすなろ)
5	女 新関 (秋桜)	女 中村 (井口)	女 中沢(好卓会)	上原(すいれん)	神館(すいれん)
6	板橋(秋桜)	桜田(秋桜)	清水(好卓会)	砂塚(AZク)	高橋(JAXA)
7	石井 <del>兼</del> (秋桜)	島田(AZク)	海老原(AZク)	長井(牟礼)	根本(ITSフレ)
8	茂木(すいれん)	河本(AZク)	松本 <del>好</del> (あすなろ)	大賞(JAXA)	田丸(中原)
9	関 (連雀)	伊沢(すいれん)	竹井 (AZク)	佐々木(AZク)	宿館(連雀)
10	八木(すいれん)	安藤(あすなろ)	岡田(すいれん)		
11					

	Fブロック	Gブロック	Hブロック
1	男 浅井(スバル)	男 石川(スバル)	男 佐々木(同球会)
2	岩田(あすなろ)	守家(連雀)	坂井(大沢)
3	前田(月曜会)	渡部(牟礼)	関野(好卓会)
4	女 沢井(あすなろ)	女 阿部(井口)	熊谷(連雀)
5	一ノ瀬(連雀)	河内(井口教)	女 平塚 (井口)
6	甲斐(すいれん)	佐久間(秋桜)	小泉(好卓会)
7	石井 <del>節</del> (すいれん)	園田(牟礼中1)	渡部(すいれん)
8	金沢(好卓会)	深沢(JAXA)	松田(下連雀教)
9	橋本(秋桜)	小川(ITSフレ)	望月(すいれん)
10	土屋(スバル)		土居(月曜会)

※土屋午後沢井と交代

[第一試合]

Aブロック	3-2	Hブロック
川音(男) 八木(女)	3-0	佐々木(男) 土居(女)
鳥山(男) 関(女)	0-3	坂井(男) 望月(女)
名越(男) 茂木(女)	1-3	関野(男) 熊谷(男)
竹内(男) 石井(女)	3-1	平塚(女) 松田(女)
新関(女) 板橋(女)	3-1	渡部(女) 小泉(女)

Bブロック	3-2	Gブロック
神館(男) 中村(女)	2-3	石川(男) 小川(女)
高玉(男) 桜田(女)	2-3	守家(男) 深沢(女)
明戸(男) 鍵山(男)	3-0	渡部(男) 園田(女)
島田(女) 安藤(女)	3-0	阿部(女) 佐久間(女)
伊沢(女) 河本(女)	3-2	石川(男) 河内(女)

Cブロック	3-2	Fブロック
中(男) 岡田(女)	2-3	浅井(男) 橋本(女)
梶原(男) 竹井(女)	3-0	岩田(男) 金沢(女)
木立(男) 松本(女)	3-2	前田(男) 石井(女)
浅見(男) 海老原(女)	3-0	沢井(女) 甲斐(女)
中沢(女) 清水(女)	0-3	浅井(男) 一ノ瀬(女)

Dブロック	3-2	Eブロック
小林(男) 佐々木(女)	3-1	佐藤(男) 神館(女)
澤田(男) 大貫(女)	1-3	松本(女) 根本(女)
池田(男) 長井(女)	1-3	三上(男) 高橋(女)
猪瀬(女) 砂塚(女)	3-1	森(男) 宿谷(女)
小林(男) 上原(女)	3-0	佐藤(男) 田丸(女)

[第二試合]

Fブロック	2-3	Hブロック
石井(女) 金沢(女)	3-0	松田(女) 土居(女)
浅井(男) 岩田(男)	3-1	佐々木(男) 望月(女)
前田(男) 沢井(女)	0-3	坂井(男) 渡部(女)
一ノ瀬(女) 橋本(女)	0-3	関野(男) 小泉(女)
甲斐(女) 石井(女)	0-3	熊谷(男) 平塚(女)

Aブロック	3-2	Gブロック
茂木(女) 八木(女)	0-3	守家(男) 園田(女)
川音(男) 関(女)	3-0	渡部(男) 小川(女)
鳥山(男) 石井(女)	3-0	阿部(女) 河内(女)
名越(男) 板橋(女)	1-3	石川(男) 深澤(女)
竹内(男) 新関(女)	3-1	守家(男) 佐久間(女)

Bブロック	2-3	Eブロック
中村(女) 島田(女)	0-3	森(男) 根本(女)
鍵山(男) 河本(女)	2-3	佐藤(男) 宿谷(女)
神館(男) 伊沢(女)	0-3	松本(女) 神館(女)
高玉(男) 安藤(女)	3-0	三上(男) 田丸(女)
明戸(男) 桜田(女)	3-2	森(男) 高橋(女)

Cブロック	5-0	Dブロック
松本(女) 岡田(女)	3-1	澤田(男) 長井(女)
中(男) 竹井(女)	3-2	池田(男) 佐々木(女)
梶原(男) 海老原(女)	3-0	猪瀬(女) 上原(女)
木立(男) 清水(女)	3-2	小林(男) 大貫(女)
浅見(男) 中沢(女)	3-0	澤田(男) 砂塚(女)

[第三試合]

Eブロック	1-4	Gブロック
松本(女) 宿谷(女)	3-0	渡部(男) 河内(女)
三上(男) 根本(女)	1-3	阿部(女) 園田(女)
森(男) 神館(女)	0-3	石川(男) 佐久間(女)
佐藤(男) 高橋(女)	2-3	守家(男) 小川(女)
松本(女) 田丸(女)	0-3	渡部(男) 深澤(女)

Dブロック	4-1	Hブロック
池田(男) 上原(女)	3-0	渡部(女) 望月(女)
猪瀬(女) 長井(女)	3-0	小泉(女) 土居(女)
小林(男) 砂塚(女)	3-0	佐々木(男) 松田(女)
澤田(男) 佐々木(女)	0-3	坂井(男) 平塚(女)
池田(男) 大貫(女)	3-0	関野(男) 熊谷(男)

Aブロック	4-1	Fブロック
石井(女) 関(女)	2-3	岩田(男) 石井(女)
板橋(女) 八木(女)	3-1	前田(男) 橋本(女)
川音(男) 茂木(女)	3-2	沢井(女) 一ノ瀬(女)
鳥山(男) 新関(女)	3-2	浅井(男) 金沢(女)
名越(男) 竹内(男)	3-0	岩田(男) 甲斐(女)

Bブロック	1-4	Cブロック
明戸(男) 安藤(女)	3-0	海老原(女) 竹井(女)
高玉(男) 伊沢(女)	1-3	清水(女) 岡田(女)
神館(男) 河本(女)	1-3	中(男) 松本(女)
鍵山(男) 島田(女)	2-3	梶原(男) 中沢(女)
中村(女) 桜田(女)	1-3	木立(男) 浅見(男)



[第四試合]

Dブロック	4-1	Fブロック
猪瀬(女)	3-0	一ノ瀬(女)
佐々木(女)		金沢(女)
小林(男)	3-0	甲斐(女)
長井(女)		根本(女)
澤田(男)	0-3	浅井(男)
上原(女)		沢井(女)
池田(男)	3-1	岩田(男)
砂塚(女)		前田(男)
猪瀬(女)	3-2	一ノ瀬(女)
大貫(女)		石井(女)

Cブロック	3-2	Gブロック
清水(女)	3-2	阿部(女)
松本(女)		小川(女)
中沢(女)	0-3	石川(男)
竹井(女)		園田(女)
浅見(男)	3-0	守家(男)
岡田(女)		河内(女)
中(男)	1-3	渡部(男)
海老原(女)		佐久間(女)
梶原(男)	3-2	阿部(女)
木立(男)		深澤(女)

Bブロック	2-3	Hブロック
鍵山(男)	3-0	小泉(女)
桜田(女)		松田(女)
神館(男)	2-3	平塚(女)
島田(女)		望月(女)
高玉(男)	3-1	熊谷(男)
河本(女)		土居(女)
明戸(男)	0-3	佐々木(男)
中村(女)		渡部(女)
伊沢(女)	1-3	坂井(男)
安藤(女)		関野(男)

Aブロック	2-3	Eブロック
板橋(女)	0-3	三上(男)
茂木(女)		宿谷(女)
新関(女)	2-3	森(男)
関(女)		田丸(女)
竹内(男)	3-2	佐藤(男)
八木(女)		根本(女)
川音(男)	3-0	松本(女)
石井(女)		高橋(女)
鳥山(男)	0-3	三上(男)
名越(男)		神館(女)

[第五試合]

Cブロック	4-1	Eブロック
中沢(女)	3-0	高橋(女)
海老原(女)		田丸(女)
浅見(男)	1-3	三上(男)
松本(女)		佐藤(男)
木立(男)	3-1	森(男)
竹井(女)		松本(女)
梶原(男)	3-2	根本(女)
岡田(女)		宿谷(女)
中(男)	3-0	神館(女)
清水(女)		高橋(女)

Bブロック	3-2	Fブロック
河本(女)	3-0	前田(男)
安藤(女)		一ノ瀬(女)
明戸(男)	2-3	土屋(女)
伊沢(女)		石井(女)
高玉(男)	3-0	浅井(男)
島田(女)		甲斐(女)
神館(男)	1-3	岩田(男)
桜田(女)		橋本(女)
鍵山(男)	3-1	前田(男)
中村(女)		金沢(女)

Aブロック	3-2	Dブロック
新関(女)	3-0	上原(女)
石井(女)		大貫(女)
竹内(男)	3-2	砂塚(女)
茂木(女)		佐々木(女)
名越(男)	1-3	小林(男)
関(女)		猪瀬(女)
鳥山(男)	1-3	澤田(男)
八木(女)		池田(男)
川音(男)	3-0	上原(女)
板橋(女)		長井(女)

Hブロック	3-2	Gブロック
平塚(女)	3-0	河内(女)
渡部(女)		深澤(女)
熊谷(男)	3-2	佐久間(女)
松田(女)		小川(女)
関野(男)	0-3	石川(男)
望月(女)		阿部(女)
坂井(男)	2-3	守家(男)
土居(女)		渡部(男)
佐々木(男)	3-1	河内(女)
小泉(女)		園田(女)

[第六試合]

Bブロック	4-1	Dブロック
桜田(女)	3-0	砂塚(女)
河本(女)		大貫(女)
中村(女)	0-3	小林(男)
伊沢(女)		池田(男)
鍵山(男)	3-0	澤田(男)
安藤(女)		猪瀬(女)
明戸(男)	3-1	長井(女)
島田(女)		佐々木(女)
高玉(男)	3-1	上原(女)
神館(男)		砂塚(女)

Aブロック	2-3	Cブロック
竹内(男)	3-0	浅見(男)
板橋(女)		清水(女)
名越(男)	0-3	木立(男)
石井(女)		海老原(女)
鳥山(男)	0-3	梶原(男)
茂木(女)		松本(女)
川音(男)	3-1	中(男)
新関(女)		中沢(女)
関(女)	2-3	竹井(女)
八木(女)		岡田(女)

Eブロック	4-1	Hブロック
根本(女)	3-0	熊谷(男)
田丸(女)		小泉(女)
三上(男)	3-1	関野(男)
森(男)		渡部(女)
佐藤(男)	3-1	坂井(男)
松本(女)		松田(女)
神館(女)	0-3	佐々木(男)
宿谷(女)		平塚(女)
高橋(女)	3-0	望月(女)
根本(女)		土居(女)

Fブロック	2-3	Gブロック
甲斐(女)	1-3	佐久間(女)
金沢(女)		深澤(女)
浅井(男)	1-3	石川(男)
前田(男)		渡部(男)
岩田(男)	3-1	守家(男)
土屋(女)		阿部(女)
石井(女)	0-3	園田(女)
橋本(女)		小川(女)
一ノ瀬(女)	3-0	河内(女)
甲斐(女)		佐久間(女)

[第七試合]

Aブロック		3-2	Bブロック		Cブロック		3-2	Hブロック		Dブロック		2-3	Gブロック		Eブロック		4-1	Fブロック	
名越(男)	3-0	島田(女)	木立(男)	3-0	関野(男)	長井(女)	2-3	園田(女)	田丸(女)	3-2	土屋(女)	新関(女)	伊沢(女)	中沢(女)	平塚(女)	大貫(女)	深澤(女)	神館(女)	橋本(女)
鳥山(男)	3-2	桜田(女)	梶原(男)	1-3	坂井(男)	小林(男)	0-3	石川(男)	高橋(女)	0-3	浅井(男)	板橋(女)	安藤(女)	清水(女)	小泉(女)	澤田(男)	守家(男)	宿谷(女)	石井(女)
川音(男)	3-2	明戸(男)	中(男)	0-3	佐々木(男)	池田(男)	3-1	渡部(男)	三上(男)	3-1	岩田(男)	竹内(男)	河本(女)	浅見(男)	熊谷(男)	猪瀬(女)	阿部(女)	松本(女)	一ノ瀬(女)
石井(女)	0-3	高玉(男)	海老原(女)	3-1	渡部(女)	上原(女)	3-1	河内(女)	森(男)	3-0	前田(男)	八木(女)	中村(女)	岡田(女)	土居(女)	佐々木(女)	小川(女)	佐藤(男)	甲斐(女)
茂木(女)	2-3	神館(男)	松本(女)	3-1	松田(女)	砂塚(女)	0-3	佐久間(女)	神館(女)	3-0	土屋(女)	関(女)	鍵山(男)	竹井(女)	平塚(女)	長井(女)	園田(女)	根本(女)	金沢(女)

大人団体戦成績表

		A	B	C	D	E	F	G	H	試合 得点	相互間 の勝率	順位
A	男 4 女 6	/	3-2	2-3	3-2	2-3	4-1	3-2	3-2	12		2
B	男 4 女 6	2-3	/	1-4	4-1	2-3	3-2	3-2	2-3	10	四者間 2勝1敗 H に負	5
C	男 4 女 6	3-2	4-1	/	5-0	4-1	3-2	3-2	3-2	14		1
D	男 3 女 6	2-3	1-4	0-5	/	3-2	4-1	2-3	4-1	10	四者間 1勝2敗 G に負	7
E	男 3 女 6	3-2	3-2	1-4	2-3	/	4-1	1-4	4-1	11		3
F	男 3 女 6	1-4	2-3	2-3	1-4	1-4	/	2-3	2-3	7		8
G	男 3 女 6	2-3	2-3	2-3	3-2	4-1	3-2	/	2-3	10	四者間 1勝2敗 D に勝	6
H	男 4 女 6	2-3	3-2	2-3	1-4	1-4	3-2	3-2	/	10	四者間 2勝1敗 B に勝	4

試合結果の得点(ラウンドロビン方式) 勝点:2点 負点:1点

得点が同点の場合:相互間の勝率